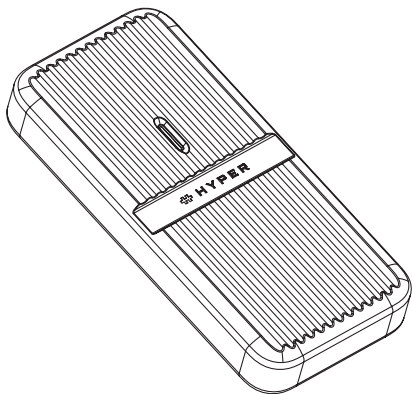




HYPERDRIVE® NEXT
USB4 M.2 PCIe
Enclosure



USER GUIDE

Table of Contents

EN – English	6
DE – Deutsch	14
FR – Français	20
CZ – Čeština.....	26
DK – Dansk.....	31
FI – Suomi.....	36
GR – ΕλληνικάΠληροφορίες.....	41
IT – Italiano	46
NL – Nederlands	52
NO – Norsk.....	58
PL – Polski.....	63
PT – Português.....	68
RU – РусскийИнформация.....	74

SE – Svenska	80
TR – Türkçe.....	85
ES – Español.....	91
AR – العربية.....	97
BG – Български (език).....	102
HR – Hrvatski	107
HU – Magyar.....	112
LT – Lietuviškai	117
RO – Român.....	122
SK – Slovenčina	127
SL – Slovensko.....	132
LV – Latviešu	137
EE – Eesti.....	142

Before attempting to connect, operate or adjust this product, please save and read the User Guide completely. The style of the product shown in this User Guide may be different from the actual unit due to various models.

Copyright

This document contains proprietary information protected by copyright. All rights are reserved. No part of this guide may be reproduced by any mechanical, electronic or other means, in any form, without prior written permission of the manufacturer.

Trademarks

All trademarks and registered trademarks are the property of their respective owners or companies.

Hyper, the ++Hyper logo, and HyperDrive are trademarks or registered trademarks of Targus International LLC in the U.S. and in certain other countries. Windows is a registered trademark or trademark of Microsoft Corporation in the U.S. and/or other countries. Mac and macOS are trademarks of Apple Inc., registered in the U.S. and other countries.

Regulatory Compliance

FCC Conditions

This equipment has been tested and found to comply with Part 15 Class B of the FCC Rules. Operation is subject to the following two conditions: (1) This device may not cause harmful interference. (2) This device must accept any interference received and include interference that may cause undesired operation.

CE

This equipment is in compliance with the requirements of the following regulations: EMC directive 2014/30/EU, General Product Safety Regulation (EU) 2023/988

UK

This equipment is in compliance with the requirements of the following regulations: Electromagnetic Compatibility Regulations 2016 General Product Safety Regulations 2005

WEEE Information

For EU (European Union) member users: According to the WEEE (Waste electrical and electronic equipment) Directive, do not dispose of this product as household waste or commercial waste. Waste electrical and electronic equipment should be appropriately collected and recycled as required by practices established for your country. For information on recycling of this product, please contact your local authorities, your household waste disposal service or the shop where you purchased the product.

CAN ICES (B) / NMB (B)



EN-Introduction

HyperDrive Next USB4 M.2 PCIe Enclosure delivers high-speed performance and instant expansion. It supports up to 64Gbps PCIe data transfer, PCIe Gen 4 NVMe SSDs, and tool-free installation. This adapter is not just for storage. You can upgrade your system by adding AI and other PCIe-compatible modules.

Built from 100% recycled aluminum with IP55 water* and dust resistance*, it is fast, durable, and ready for demanding workflows.

Package Contents

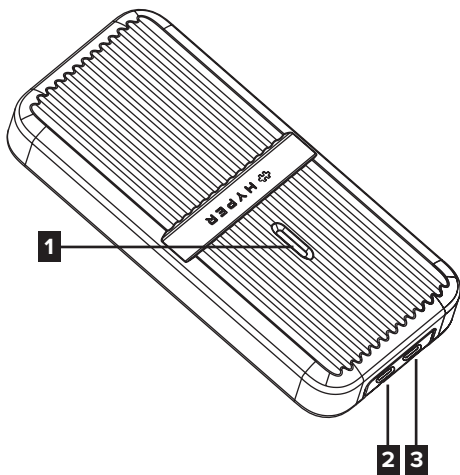
- HyperDrive Next USB4 M.2 PCIe Enclosure
- Silicone Sleeve
- USB4 USB-C to USB-C Cable (1.6 ft / 0.5m)
- Thermal Pads for SSD x 2
- Secure Grips for SSD x 2
- User Guide

Product Compatibility

- Windows
- macOS
- iPadOS

*Require silicone sleeve installation.

Product Overview



Item	Description
1. LED Indicator	Indicates power connection/data transfer status
2. USB-C Port	Connect to a USB-C PD Power Adapter
3. USB-C Port	Connect to 40Gbps/80Gbps USB-C Host Device

LED Indicator Guide

LED Color	Host Connection	SSD Installed	Function	LED Status
Blue	Y	Y	Power On mode	Constantly On
	Y	Y	Idle mode	Constantly On
	Y	Y	Read/Write mode	The indicator light blinks
	Y	Y	System Sleep or Standby/ SSD Standby mode	Turn off
	N	N/A	USB not connected	Turn off

*Please do not remove the USB-C charger when the LED Indicator light is flickering.

Host Requirements

- Compatible Thunderbolt5, Thunderbolt4, USB4V2, USB4, Thunderbolt3* Host computers.

*Compatible Thunderbolt3 MacBook Computers

This equipment complies with European Commission Regulation (EU) 2023/826.

Standby mode power: $\leq 0.5W$

Networked standby mode power: $\leq 2.0W$

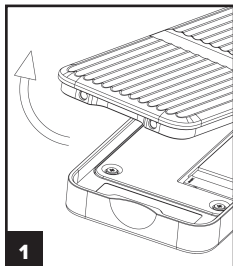
Power management time: ≤ 20 minutes

The hub can be powered by external power supply which have USB PD3.0 output.

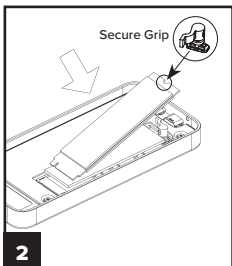
Above testing data is based on below external power supply which is not included.

Information of external power supply (not in the package)	Manufacturer: Targus International LLC Model: APA108 Ratings: Input: 100-240V~, 50-60Hz, 1.8A; Output: 5.0V~3.0A 15.0W / 9.0V~3.0A 27.0W / 12.0V~3.0A 36.0W / 15.0V~3.0A 45.0W / 20.0V~5.0A 100.0W total 100.0W Max.
---	---

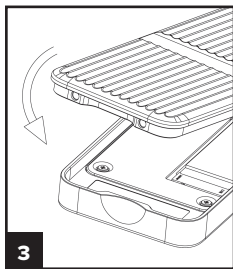
Tool-free Installation



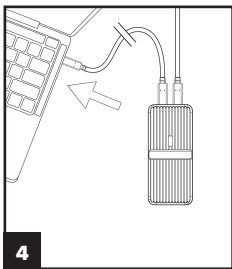
Open the top plate



Insert a secure grip to prevent the SSD from fall off



Close the top cover



Connect the computer to use it

Safety Warnings

- Do not expose to moisture or submerge in liquid.
- Store in a cool, dry place. Recommended storage temperature: -20°C/-4°F to 60°C/140°F; Operating temperature: 5°C/41°F to 35°C/95°F.
- Do not disassemble or attempt to re-purpose or modify the product in any manner.
- Stop using and contact manufacturer if the product is excessively hot, emitting odor, deformed or if you witness any other abnormalities.
- Avoid strenuous vibration, impact, extrusion on transportation, and keep the product away from intense sunlight and rain.
- Please dispose of discarded products properly according to local regulations.
- Do not clean with harmful chemicals or detergents.
- Keep away from children under 3 years old for safety.
- Be cautious of drops, bumps, abrasions, or impact.



Supplier's Declaration of Conformity

Manufacturer/ Responsible Party: Hyper Products Inc Tel: 1-844-674-6789
Address: 1211 North Miller Street, Anaheim, CA 92806 USA Fax: 1-714-765-5599
Internet: www.hypershop.com

Hereby declares that the Product

Trade name: **HYPER**

Product name: HyperDrive Next USB4 M.2 PCIe Enclosure

Model number: HD2500

Conforms to the following specifications

FCC CFR Title 47 Part 15 Subpart B:2024 per Section 15.107(a) and ANSI C63.4-2014 Clause 7.3 standard limits

The test data & results are referred to the test report umber: CN258BOO 001

Supplementary Information:

This device complies with part 15 of the FCC Rules. Operation is subject to the following two conditions: (1) This device may not cause harmful interference, and (2) this device must accept any interference received, including interference that may cause undesired operation.

Director - Director, Targus International LLC
Function Title

CF Ngoh
Name

09-26-2025

Date


Signed for and on behalf of Targus



Declaration of Conformity

Manufacturer: Hyper Products Inc
Address : 1211 North Miller Street, Anaheim,
CA 92806 USA

Tel: 1-714-765-5555
Fax: 1-714-765-5599

Importer: Targus Europe Ltd
Address: Targus EMEA Account Management
Van Hilststraat 19, 5145 RK Waalwijk,
Netherlands

Internet: www.targus.com
Tel: +44 (0)20 8831 2000

We herewith confirm the following designated product HyperDrive Next USB4 M.2 PCIe Enclosure, Model No. HD2500, Brand name "HYPER", complies with EMC directive 2014/30/EU, General Product Safety Regulation (EU) 2023/988, COMMISSION REGULATION (EU) 2023/826, EU RoHS Directive 2011/65/EU and its amendment Directive (EU) 2015/863. For the evaluation regarding the above Directives, the following standards were applied:

EMC directive 2014/30/EU

EN 55032:2015 + A11+A1
EN 55035:2017 + A11

General Product Safety Regulation (EU) 2023/988

EN IEC 62368-1:2020+A11:2020

COMMISSION REGULATION (EU) 2023/826

EN 50664:2011

RoHS Directive: 2011/65/EU and its amendment Directive (EU) 2015/863

EN IEC 63000:2018

Year to begin CE marking: 2025

Director, Targus - Global Sourcing Group

CF Ngoh

Function Title

Name

09-26-2025 / Hong Kong

Date / Place of Issue


Signed for and on behalf of Targus

DE-Einführung

HyperDrive Next USB4 M.2 PCIe-Gehäuse bietet Hochgeschwindigkeitsleistung und sofortige Erweiterung. Es unterstützt PCIe-Datenübertragungen mit bis zu 64 Gbit/s, PCIe Gen 4 NVMe-SSDs und werkzeuglose Installation. Dieser Adapter dient nicht nur der Speicherung. Sie können Ihr System durch Hinzufügen von KI- und anderen PCIe-kompatiblen Modulen aufrüsten.

Aus 100 % recyceltem Aluminium gefertigt und mit IP55-Wasser* und Staubschutz* ausgestattet, ist es schnell, langlebig und bereit für anspruchsvolle Arbeitsabläufe.

Lieferumfang

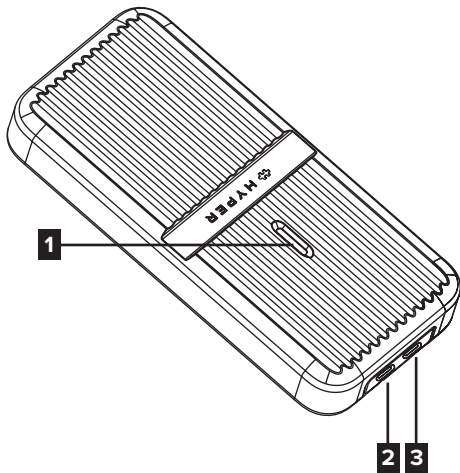
- HyperDrive Next USB4 M.2 PCIe-Gehäuse
- Silikonhülle
- USB4 USB-C-zu-USB-C-Kabel (0,5 m)
- Wärmeleitpads für SSD x 2
- Halteklammern für SSD x 2
- Benutzerhandbuch

Produktkompatibilität

- Windows
- macOS
- iPadOS

*Erfordert die Installation einer Silikonhülle.

Produktübersicht



Elemente	Beschreibung
1. LED-Anzeige	Zeigt den Status der Stromverbindung/ Datenübertragung an
2. USB-C-Anschluss	Anschluss an ein USB-C PD-Netzteil
3. USB-C-Anschluss	Mit einem USB-C-Hostgerät mit 40 Gbit/s / 80 Gbit/s verbinden

LED-Anzeigenleitfaden

LED-Farbe	Host-Verbindung	SSD installiert	Funktion	LED-Status
Blau	Y	Y	Einschaltmodus	Dauerhaft an
	Y	Y	Leerlaufmodus	Dauerhaft an
	Y	Y	Lese-/Schreibmodus	Die Anzeige blinkt
	Y	Y	System-Schlafmodus oder SSD-Standby-Modus	Aus
	N	N/A	USB nicht verbunden	Aus

*Bitte entfernen Sie das USB-C-Ladegerät nicht, wenn die LED-Anzeige blinkt.

Host-Anforderungen

- Kompatible Host-Computer mit Thunderbolt5, Thunderbolt4, USB4V2, USB4, Thunderbolt3*

*Kompatibel mit Thunderbolt-3-MacBook-Computern

Dieses Gerät entspricht der Verordnung (EU) 2023/826 der Europäischen Kommission.

Energieverbrauch im Bereitschaftsmodus: $\leq 0,5\text{ W}$

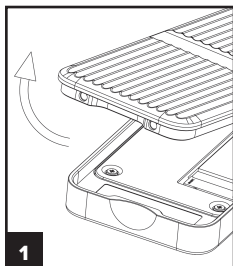
Energieverbrauch im vernetzten Bereitschaftsmodus: $\leq 2,0\text{ W}$

Energieverwaltungszeit: ≤ 20 Minuten

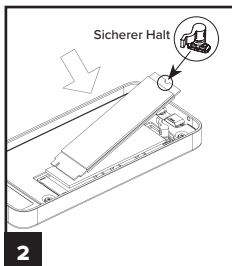
Der Hub kann mit einem externen Netzteil betrieben werden, das einen USB-PD3.0-Ausgang hat. Obige Prüfdaten basieren auf dem unten angegebenen externen Netzteil, welches nicht im Lieferumfang enthalten ist.

Informationen zu externem Netzteil (nicht im Lieferumfang enthalten)	Hersteller: Targus International LLC Modell: APA108 Leistungsdaten: Eingabe: 100-240V~, 50-60Hz, 1.8A; Ausgabe: 5.0V=3.0A 15.0W / 9.0V=3.0A 27.0W / 12.0V=3.0A 36.0W / 15.0V=3.0A 45.0W / 20.0V=5.0A 100.0W total 100.0W Max.
--	--

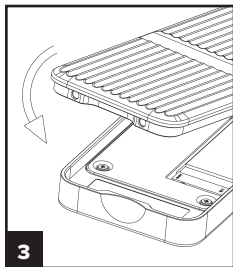
Werkzeuglose Installation



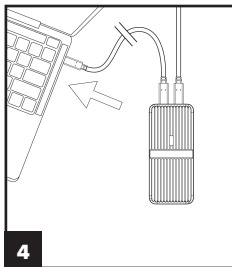
1
Öffnen Sie die obere Abdeckung



2
Setzen Sie einen sicheren Halt ein, um zu verhindern, dass die SSD herausfällt



3
Schließen Sie die obere Abdeckung



4
Verbinden Sie den Computer, um ihn zu verwenden

Sicherheitshinweise

- Nicht Feuchtigkeit aussetzen oder in Flüssigkeit eintauchen.
- An einem kühlen, trockenen Ort aufbewahren. Empfohlene Lagertemperatur: -20°C/-4°F bis 60°C/140°F; Betriebstemperatur: 5°C/41°F bis 35°C/95°F.
- Nicht zerlegen oder versuchen, das Produkt umzuwidmen oder zu modifizieren.
- Verwendung einstellen und Hersteller kontaktieren, wenn das Produkt übermäßig heiß wird, Geruch abgibt, sich verformt oder andere Auffälligkeiten auftreten.
- Starke Vibrationen, Stöße und Quetschungen beim Transport vermeiden und vor intensiver Sonneneinstrahlung und Regen schützen.
- Entsorgen Sie das Produkt gemäß den örtlichen Vorschriften.
- Nicht mit schädlichen Chemikalien oder Reinigungsmitteln säubern.
- Von Kindern unter 3 Jahren fernhalten.
- Vorsicht bei Stürzen, Stößen, Kratzern oder Aufprall.

FR-Introduction

Le boîtier HyperDrive Next USB4 M.2 PCIe offre des performances à haute vitesse et une expansion instantanée. Il prend en charge un transfert de données PCIe jusqu'à 64 Gbps, les SSD NVMe PCIe Gen 4, et une installation sans outil. Cet adaptateur ne sert pas uniquement au stockage. Vous pouvez améliorer votre système en ajoutant des modules compatibles PCIe, y compris l'IA.

Fabriqué à partir d'aluminium 100 % recyclé avec une résistance à l'eau* et à la poussière* IP55, il est rapide, durable et prêt pour les flux de travail exigeants.

Contenu de l'emballage

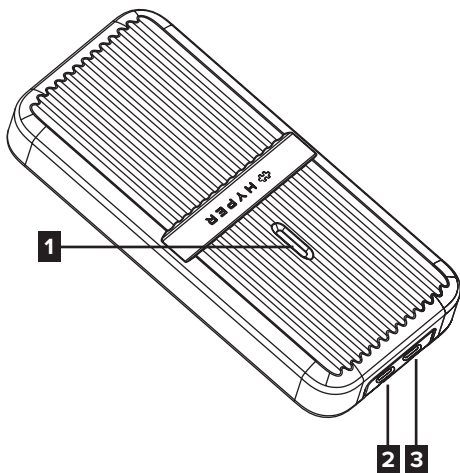
- Boîtier HyperDrive Next USB4 M.2 PCIe
- Étui en silicone
- Câble USB4 USB-C vers USB-C (0,5 m)
- Tampons thermiques pour SSD x 2
- Supports de fixation pour SSD x 2
- Guide d'utilisation

Compatibilité produit

- Windows
- macOS
- iPadOS

*Nécessite l'installation d'une housse en silicone.

Aperçu du produit



Éléments	Description
1. Témoin LED	Indique l'état de la connexion d'alimentation/transfert de données
2. Port USB-C	Connexion à un adaptateur secteur USB-C PD
3. Port USB-C	Connecter à un appareil hôte USB-C 40 Gbit/s / 80 Gbit/s

Guide du témoin LED

Couleur LED	Connexion hôte	SSD installé	Fonction	État du témoin
Bleu	Y	Y	Mode alimentation	Allumé en continu
	Y	Y	Mode veille	Allumé en continu
	Y	Y	Mode lecture/écriture	Le témoin clignote
	Y	Y	Mode veille système ou SSD	Éteint
	N	N/A	USB non connecté	Éteint

*Veuillez ne pas retirer le chargeur USB-C lorsque le voyant LED clignote.

Exigences de l'hôte

- Ordinateurs hôtes compatibles avec Thunderbolt5, Thunderbolt4, USB4V2, USB4, Thunderbolt3*

*Compatible avec les ordinateurs MacBook Thunderbolt 3

Cet équipement est conforme au règlement (UE) 2023/826 de la Commission européenne.

Puissance en mode veille : $\leq 0,5$ W

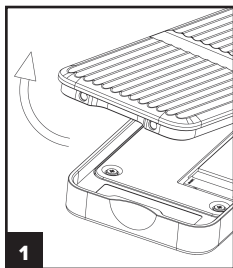
Puissance en mode veille connecté : $\leq 2,0$ W

Temps de gestion d'alimentation : ≤ 20 minutes

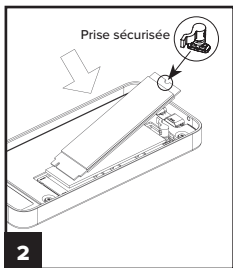
Le concentrateur peut être alimenté par un bloc d'alimentation externe doté d'une sortie USB PD3.0. Les données de test ci-dessus sont basées sur le bloc d'alimentation externe ci-dessous, qui n'est pas inclus.

Informations sur l'alimentation externe (non incluse dans l'emballage)	Fabricant : Targus International LLC Modèle : APA108 Caractéristiques : Entrée : 100-240V~, 50-60Hz, 1.8A; Sortie : 5.0V=3.0A 15.0W / 9.0V=3.0A 27.0W / 12.0V=3.0A 36.0W / 15.0V=3.0A 45.0W / 20.0V=5.0A 100.0W total 100.0W Max.
--	--

Installation sans outil



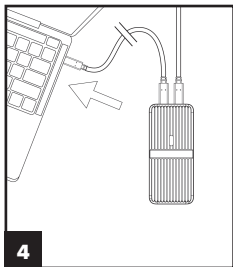
1 Ouvrez le capot supérieur



2 Insérez une prise sécurisée pour empêcher le SSD de tomber



3 Fermez le capot supérieur



4 Connectez l'ordinateur pour l'utiliser

Avertissements de sécurité

- Ne pas exposer à l'humidité ni immerger dans un liquide.
- Conserver dans un endroit frais et sec. Température de stockage recommandée : -20°C/-4°F à 60°C/140°F ; Température de fonctionnement : 5°C/41°F à 35°C/95°F.
- Ne pas démonter ni tenter de réutiliser ou modifier le produit.
- Cessez l'utilisation et contactez le fabricant si le produit devient excessivement chaud, dégage une odeur, se déforme ou présente toute autre anomalie.
- Évitez les vibrations fortes, les chocs, les pressions pendant le transport, et gardez le produit à l'abri du soleil intense et de la pluie.
- Veuillez jeter les produits usagés conformément aux réglementations locales.
- Ne pas nettoyer avec des produits chimiques ou détergents nocifs.
- Tenir hors de portée des enfants de moins de 3 ans.
- Soyez prudent avec les chutes, les chocs, les éraflures ou les impacts.

CZ-Úvod

Pouzdro HyperDrive Next USB4 M.2 PCIe poskytuje vysokorychlostní výkon a okamžité rozšíření. Podporuje přenos dat PCIe až 64 Gb/s, SSD disky NVMe PCIe Gen 4 a instalaci bez použití nástrojů. Tento adaptér není určen pouze pro úložiště – můžete vylepšit svůj systém přidáním AI a dalších modulů kompatibilních s PCIe.

Vyrobeno ze 100% recyklovaného hliníku s odolností proti vodě* a prachu* IP55, je rychlé, odolné a připravené pro náročné pracovní postupy.

Obsah balení

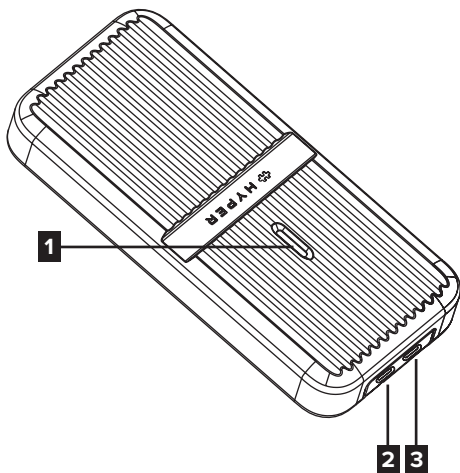
- HyperDrive Next USB4 M.2 PCIe pouzdro
- Silikonový obal
- USB4 USB-C na USB-C kabel (1,6 ft / 0,5 m)
- Tepelné podložky pro SSD x 2
- Zajišťovací úchyty pro SSD x 2
- Uživatelská příručka

Kompatibilita produktu

- Windows
- macOS
- iPadOS

* Vyžaduje instalaci silikonového obalu.

Přehled produktu



Položka	Popis
1. LED indikátor	Indikuje stav napájení/přenosu dat
2. USB-C port	Připojte k USB-C PD napájecímu adaptéru
3. USB-C port	Připojte k USB-C hostitelskému zařízení s rychlostí 40Gbps/80Gbps

Průvodce indikátorem LED

Barva LED	Připojení k hostiteli	SSD nainstalováno	Funkce	Stav LED
Modrá	Y	Y	Režim zapnutí	Trvale zapnuto
	Y	Y	Režim nečinnosti	Trvale zapnuto
	Y	Y	Režim čtení/zápisu	Kontrolka bliká
	Y	Y	Režim spánku systému nebo pohotovostní režim SSD	Vypnuto
	N	N/A	USB není připojeno	Vypnuto

* Při blikání kontrolky LED neodpojujte nabíječku USB-C.

Požadavky na hostitelské zařízení

- Kompatibilní počítače s Thunderbolt5, Thunderbolt4, USB4V2, USB4, Thunderbolt3*.

*Kompatibilní počítače MacBook s Thunderbolt3

Toto zařízení splňuje nařízení Evropské komise (EU) 2023/826.

Spotřeba energie v pohotovostním režimu: $\leq 0,5$ W

Spotřeba energie v síťovém pohotovostním režimu: $\leq 2,0$ W

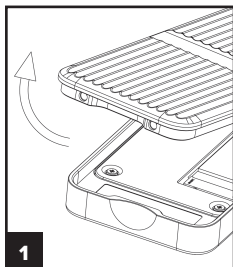
Doba správy napájení: ≤ 20 minut

Rožbočovač může být napájen externím napájecím zdrojem s výstupem USB PD3.0.

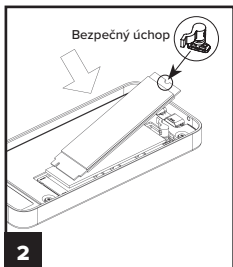
Výše uvedená testovací data jsou založena na níže uvedeném externím napájecím zdroji, který není součástí balení.

Informace o externím napájecím zdroji (není součástí balení):	Výrobce: Targus International LLC Model: APA108 Parametry: Vstup: 100-240V~, 50-60Hz, 1.8A; Výstup: 5.0V~3.0A 15.0W / 9.0V~3.0A 27.0W / 12.0V~3.0A 36.0W / 15.0V~3.0A 45.0W / 20.0V~5.0A 100.0W total 100.0W Max.
---	--

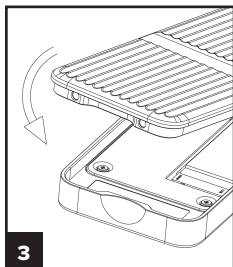
Instalace bez nářadí



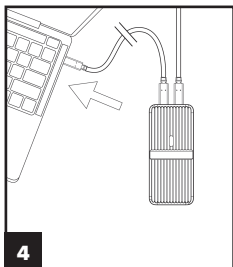
1 Otevřete horní kryt



2 Vložte bezpečný úchop, aby SSD nespadl



3 Zavřete horní kryt



4 Připojte počítač k použití

Bezpečnostní upozornění

- Nevystavujte vlhkosti ani neponořujte do kapaliny.
- Skladujte na chladném, suchém místě. Doporučená skladovací teplota: -20°C/-4°F až 60°C/140°F; Provozní teplota: 5°C/41°F až 35°C/95°F.
- Nerozebírejte ani se nepokoušejte produkt jakkoli upravovat.
- Přestaňte používat a kontaktujte výrobce, pokud je produkt nadměrně horký, vydává zápach, je deformovaný nebo vykazuje jiné abnormality.
- Vyhněte se silným vibracím, nárazům, stlačení při přepravě a chraňte produkt před intenzivním slunečním zářením a deštěm.
- Likvidujte vyřazené produkty v souladu s místními předpisy.
- Nečistěte škodlivými chemikáliemi nebo detergenty.
- Uchovávejte mimo dosah dětí mladších 3 let.
- Dávejte pozor na pády, nárazy, oděrky nebo údery.

DK-Introduktion

HyperDrive Next USB4 M.2 PCIe-kabinet leverer højhastighedsydelse og øjeblikkelig udvidelse. Det understøtter op til 64 Gbps PCIe-dataoverførsel, PCIe Gen 4 NVMe SSD'er og værktøjsfri installation. Denne adapter er ikke kun til lagring – du kan opgradere dit system ved at tilføje AI og andre PCIe-kompatible moduler.

Fremstillet af 100 % genanvendt aluminium med IP55 vand*- og støvmodstand*, er den hurtig, holdbar og klar til krævende arbejds gange.

Pakkens indhold

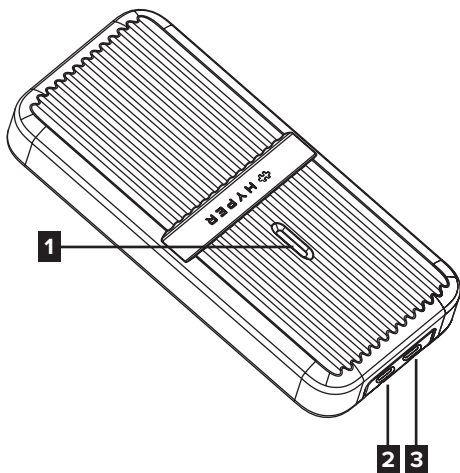
- HyperDrive Next USB4 M.2 PCIe kabinet
- Silikonehylster
- USB4 USB-C til USB-C kabel (1,6 ft / 0,5 m)
- Termiske puder til SSD x 2
- Sikkerhedsgreb til SSD x 2
- Brugervejledning

Produktkompatibilitet

- Windows
- macOS
- iPadOS

* Kræver installation af silikonehylster.

Produktoversigt



Element	Beskrivelse
1. LED-indikator	Angiver strømtilslutning/ dataoverførselsstatus
2. USB-C-port	Tilslut til en USB-C PD- strømadapter
3. USB-C-port	Tilslut til en USB-C-værtsenhed med 40Gbps/80Gbps

LED-indikatorvejledning

LED-farve	Værtsforbindelse	SSD installeret	Funktion	LED-status
Blå	Y	Y	Tændt tilstand	Konstant tændt
	Y	Y	Inaktiv tilstand	Konstant tændt
	Y	Y	Læse-/skrive-tilstand	Indikatorlampen blinker
	Y	Y	Systemets dvale eller standby-/SSD-standbytilstand	Slukket
	N	N/A	USB ikke tilsluttet	Slukket

* Fjern ikke USB-C-opladeren, når LED-indikatoren blinker.

Krav til værtssystem

- Kompatible værtscomputere med Thunderbolt5, Thunderbolt4, USB4V2, USB4, Thunderbolt3*.

*Kompatible Thunderbolt3 MacBook-computere

Dette udstyr overholder Europa-Kommissionens forordning (EU) 2023/826.

Strømforbrug i standbytilstand: $\leq 0,5$ W

Strømforbrug i netværksstandbytilstand: $\leq 2,0$ W

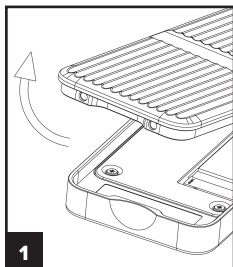
Strømstyringstid: ≤ 20 minutter

Hub'en kan forsynes med strøm fra en ekstern strømforsyning med USB

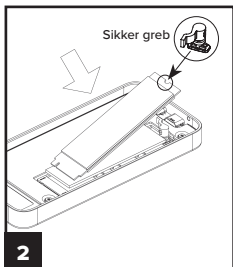
PD3.0 output. Ovenstående testdata er baseret på nedenstående eksterne strømforsyning, som ikke er inkluderet..

Information om ekstern strømforsyning (ikke inkluderet i pakken):	Producent: Targus International LLC Model: APA108 Specifikationer: Input: 100-240V \sim , 50-60Hz, 1.8A; Output: 5.0V \sim 3.0A 15.0W / 9.0V \sim 3.0A 27.0W / 12.0V \sim 3.0A 36.0W / 15.0V \sim 3.0A 45.0W / 20.0V \sim 5.0A 100.0W total 100.0W Max.
---	--

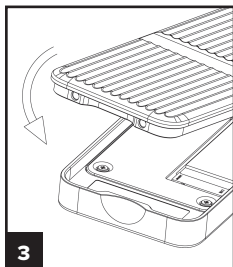
Værktøjsfri installation



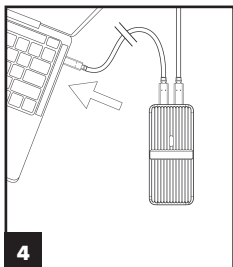
Åbn toppladen



Indsæt et sikkert greb for at forhindre, at SSD'en falder af



Luk topdækslet



Tilslut computeren for at bruge den

Sikkerhedsadvarsler

- Må ikke udsættes for fugt eller nedsænkes i væske.
- Opbevares på et køligt, tørt sted. Anbefalet opbevaringstemperatur: -20°C/-4°F til 60°C/140°F; Driftstemperatur: 5°C/41°F til 35°C/95°F.
- Må ikke skilles ad eller forsøges ombygget eller ændret på nogen måde.
- Stop brugen og kontakt producenten, hvis produktet bliver meget varmt, afgiver lugt, deformeres eller viser andre unormale tegn.
- Undgå kraftige vibrationer, stød, pres under transport og hold produktet væk fra stærkt sollys og regn.
- Bortskaf kasserede produkter korrekt i henhold til lokale regler.
- Må ikke rengøres med skadelige kemikalier eller rengøringsmidler.
- Hold væk fra børn under 3 år.
- Vær opmærksom på fald, stød, slid eller slag.

FI-Johdanto

HyperDrive Next USB4 M.2 PCIe -kotelo tarjoaa huippunopean suorituskyvyn ja välittömän laajennuksen. Se tukee jopa 64 Gbps PCIe-tiedonsiirtoa, PCIe Gen 4 NVMe SSD -levyjä ja työkalutonta asennusta. Tämä sovitin ei ole vain tallennusta varten – voit päivittää järjestelmääsi lisäämällä tekoäly- ja muita PCIe-yhteensopivia moduuleja. Valmistettu 100 % kierrätetystä alumiinista ja IP55-vesi*- ja pölykestävyydellä*, se on nopea, kestävä ja valmis vaativiin työnkulkuihin.

Pakkauksen sisältö

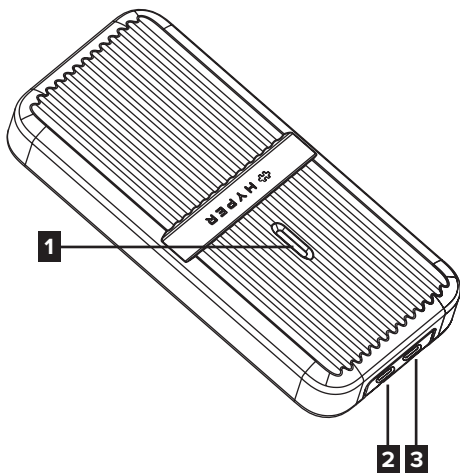
- HyperDrive Next USB4 M.2 PCIe -kotelo
- Silikonisuojaus
- USB4 USB-C–USB-C-kaapeli (1,6 ft / 0,5 m)
- Lämpötyyny SSD:lle x 2
- Turvapidikkeet SSD:lle x 2
- Käyttöopas

Tuoteyhteensopivuus

- Windows
- macOS
- iPadOS

*Vaatii silikonisuojaus asennuksen.

Tuotteen yleiskatsaus



Tuote	Kuvaus
1. LED-merkkivalo	Ilmaisee virran kytkennän/ tiedonsiirron tilan
2. USB-C-portti	Yhdistä USB-C PD-virtalähteeseen
3. USB-C-portti	Yhdistä 40Gbps/80Gbps USB-C isäntälaitteeseen

LED-merkkivalon opas

LED-väri	Isäntäyhteys	SSD asennettu	Toiminto	LED-tila
Sininen	Y	Y	Virta päällä-tila	Palaa jatkuvasti
	Y	Y	Valmiustila	Palaa jatkuvasti
	Y	Y	Luku-/kirjoitustila	Merkkivalo vilkkuu
	Y	Y	Järjestelmän lepotila tai SSD-valmiustila	Sammutettu
	N	N/A	USB ei yhdistetty	Sammutettu

*Älä irrota USB-C-laturia, kun LED-merkkivalo vilkkuu.

Isäntälaitteen vaatimukset

- Yhteensopivat Thunderbolt5-, Thunderbolt4-, USB4V2-, USB4-, Thunderbolt3*-isäntätietokoneet.

*Yhteensopivat Thunderbolt3 MacBook -tietokoneet

Tämä laite noudattaa Euroopan komission asetusta (EU) 2023/826.

Valmiustilan virrankulutus: $\leq 0,5$ W

Verkkoyhteydessä olevan valmiustilan virrankulutus: $\leq 2,0$ W

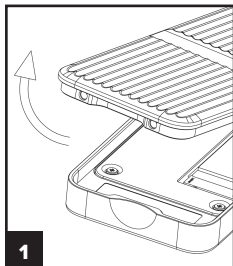
Virranhallinnan aika: ≤ 20 minuuttia

Keskitin voidaan virrata ulkoisella virtalähteellä, jossa on USB PD3.0 -lähtö.

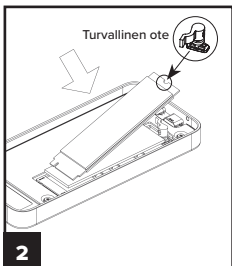
Yllä olevat testitiedot perustuvat alla olevaan ulkoiseen virtalähteeseen, joka ei sisällä pakkaukseen.

Ulkoisen virtalähteen tiedot (ei sisälly pakkaukseen):	"Valmistaja: Targus International LLC Malli: APA108 Arvot: Syöttö: 100-240V~, 50-60Hz, 1.8A; Lähtö: 5.0V~3.0A 15.0W / 9.0V~3.0A 27.0W / 12.0V~3.0A 36.0W / 15.0V~3.0A 45.0W / 20.0V~5.0A 100.0W total 100.0W Max.
--	--

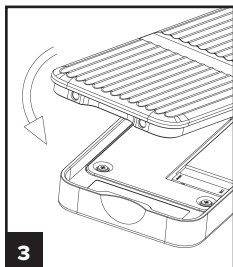
Työkaluton asennus



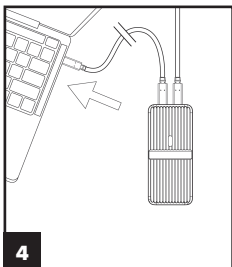
1
Avaa ylälevy



2
Aseta turvallinen ote, jotta
SSD ei putoa



3
Sulje yläkansi



4
Yhdistä tietokoneeseen
käyttöä varten

Turvallisuusvaroitukset

- Älä altista kosteudelle tai upota nesteeseen.
- Säilytä viileässä, kuivassa paikassa. Suositeltu säilytyslämpötila: -20°C/-4°F – 60°C/140°F; Käyttölämpötila: 5°C/41°F – 35°C/95°F.
- Älä pura tai yritä muokata tuotetta millään tavalla.
- Lopeta käyttö ja ota yhteyttä valmistajaan, jos tuote kuumenee liikaa, haisee, muuttaa muotoaan tai ilmenee muita poikkeavuuksia.
- Vältä voimakasta tärinää, iskuja, puristusta kuljetuksen aikana ja pidä tuote poissa voimakkaasta auringonvalosta ja sateesta.
- Hävitä käytöstä poistetut tuotteet asianmukaisesti paikallisten määräysten mukaisesti.
- Älä puhdista haitallisilla kemikaaleilla tai pesuaineilla.
- Pidä poissa alle 3-vuotiaiden lasten ulottuvilta.
- Ole varovainen pudotusten, iskujen, hankausten tai kolhujen varalta.

GR-Εισαγωγή

Η θήκη HyperDrive Next USB4 M.2 PCIe προσφέρει υψηλές επιδόσεις και άμεση επέκταση. Υποστηρίζει μεταφορά δεδομένων PCIe έως 64Gbps, SSDs NVMe PCIe Gen 4 και εγκατάσταση χωρίς εργαλεία. Αυτός ο προσαρμογέας δεν προορίζεται μόνο για αποθήκευση – μπορείτε να αναβαθμίσετε το σύστημά σας προσθέτοντας μονάδες τεχνητής νοημοσύνης και άλλες συμβατές με PCIe.

Κατασκευασμένο από 100% ανακυκλωμένο αλουμίνιο με αντοχή στο νερό* και στη σκόνη* IP55, είναι γρήγορο, ανθεκτικό και έτοιμο για απαιτητικές ροές εργασίας.

Περιεχόμενα Συσκευασίας

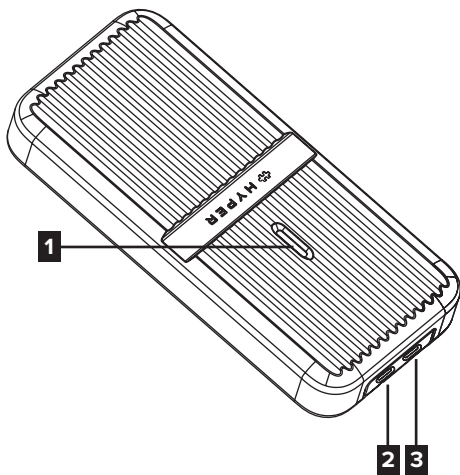
- Θήκη HyperDrive Next USB4 M.2 PCIe
- Σιλικονούχο κάλυμμα
- Καλώδιο USB4 USB-C σε USB-C (1,6 ft / 0,5 m)
- Θερμικά μαξιλαράκια για SSD x 2
- Σταθερές λαβές για SSD x 2
- Οδηγός χρήσης

Συμβατότητα προϊόντος

- Windows
- macOS
- iPadOS

*Απαιτείται εγκατάσταση σιλικονούχου καλύμματος.

Επισκόπηση προϊόντος



Στοιχείο	Περιγραφή
1. Ενδεικτική λυχνία LED	Δείχνει την κατάσταση σύνδεσης ρεύματος/μεταφοράς δεδομένων
2. Θύρα USB-C	Σύνδεση με τροφοδοτικό USB-C PD
3. Θύρα USB-C	Σύνδεση με συσκευή υποδοχής USB-C 40Gbps/80Gbps

Οδηγός Ενδείξεων LED

Χρώμα LED	Σύνδεση με τον υπολογιστή	Εγκατεστημένο SSD	Λειτουργία	Κατάσταση LED
Μπλε	Y	Y	Λειτουργία ενεργοποίησης	Σταθερά αναμμένο
	Y	Y	Λειτουργία αδράνειας	Σταθερά αναμμένο
	Y	Y	Λειτουργία ανάγνωσης/εγγραφής	Το φως της ένδειξης αναβοσβήνει
	Y	Y	Αναμονή ή ύπνος συστήματος/αναμονή SSD	Σβηστό
	N	N/A	USB δεν είναι συνδεδεμένο	Σβηστό

*Μην αφαιρείτε τον φορτιστή USB-C όταν αναβοσβήνει η ένδειξη LED.

Απαιτήσεις Υπολογιστή Υποδοχής

- Συμβατοί υπολογιστές με Thunderbolt5, Thunderbolt4, USB4V2, USB4, Thunderbolt3*. USB4V2, USB4, Thunderbolt3*.USB4, Thunderbolt3* Host computers.

*Συμβατοί υπολογιστές MacBook με Thunderbolt3

Ο εξοπλισμός αυτός συμμορφώνεται με τον Κανονισμό της Ευρωπαϊκής Επιτροπής (EE) 2023/826.

Κατανάλωση ισχύος σε κατάσταση αναμονής: $\leq 0,5$ W

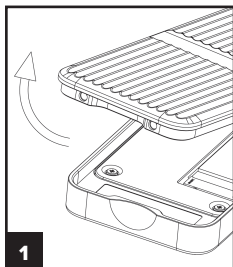
Κατανάλωση ισχύος σε κατάσταση αναμονής με σύνδεση δικτύου: $\leq 2,0$ W

Χρόνος διαχείρισης ενέργειας: ≤ 20 λεπτά

Ο διανομέας μπορεί να τροφοδοτηθεί από εξωτερική πηγή ενέργειας με έξοδο USB PD3.0. Τα παραπάνω δεδομένα δοκιμών βασίζονται στην παρακάτω εξωτερική πηγή ενέργειας, η οποία δεν περιλαμβάνεται.

Πληροφορίες εξωτερικής πηγής ενέργειας (δεν περιλαμβάνεται στη συσκευασία):	Κατασκευαστής: Targus International LLC Μοντέλο: APA108 Προδιαγραφές: Είσοδος: Input: 100-240V~, 50-60Hz, 1.8A; Έξοδος: 5.0V=3.0A 15.0W / 9.0V=3.0A 27.0W / 12.0V=3.0A 36.0W / 15.0V=3.0A 45.0W / 20.0V=5.0A 100.0W total 100.0W Max.
---	--

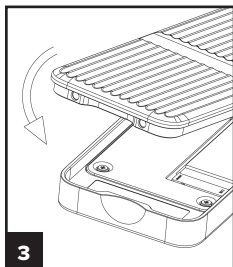
Εγκατάσταση χωρίς εργαλεία



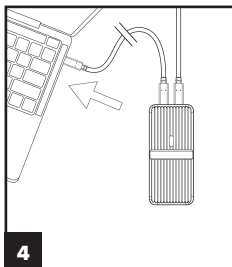
Ανοίξετε το επάνω κάλυμμα



Εισάγετε ασφαλές κράτημα για να αποτρέψετε την πτώση του SSD



Κλείστε το επάνω κάλυμμα



Συνδέστε τον υπολογιστή για χρήση

Προειδοποιήσεις ασφαλείας

- Μην εκθέτετε σε υγρασία ή βυθίζετε σε υγρό.
- Αποθηκεύστε σε δροσερό, ξηρό μέρος. Συνιστώμενη θερμοκρασία αποθήκευσης: -20°C/-4°F έως 60°C/140°F. Θερμοκρασία λειτουργίας: 5°C/41°F έως 35°C/95°F.
- Μην αποσυναρμολογείτε ή προσπαθείτε να τροποποιήσετε το προϊόν με οποιονδήποτε τρόπο.
- Διακόψτε τη χρήση και επικοινωνήστε με τον κατασκευαστή εάν το προϊόν υπερθερμανθεί, εκπέμπει οσμή, παραμορφωθεί ή παρατηρήσετε άλλες ανωμαλίες.
- Αποφύγετε έντονους κραδασμούς, χτυπήματα, πίεση κατά τη μεταφορά και κρατήστε το προϊόν μακριά από έντονη ηλιακή ακτινοβολία και βροχή.
- Απορρίψτε τα προϊόντα σύμφωνα με τους τοπικούς κανονισμούς.
- Μην καθαρίζετε με επιβλαβή χημικά ή απορρυπαντικά.
- Κρατήστε μακριά από παιδιά κάτω των 3 ετών.
- Να είστε προσεκτικοί με πτώσεις, χτυπήματα, τριβές ή κρούσεις.

IT-Introduzione

Il case HyperDrive Next USB4 M.2 PCIe offre prestazioni ad alta velocità ed espansione immediata. Supporta trasferimenti dati PCIe fino a 64 Gbps, SSD NVMe PCIe Gen 4 e installazione senza attrezzi. Questo adattatore non è solo per l'archiviazione – puoi aggiornare il tuo sistema aggiungendo moduli AI e altri compatibili con PCIe.

Realizzato in alluminio riciclato al 100% con resistenza all'acqua* e alla polvere* IP55, è veloce, resistente e pronto per flussi di lavoro impegnativi.

Contenuto della confezione

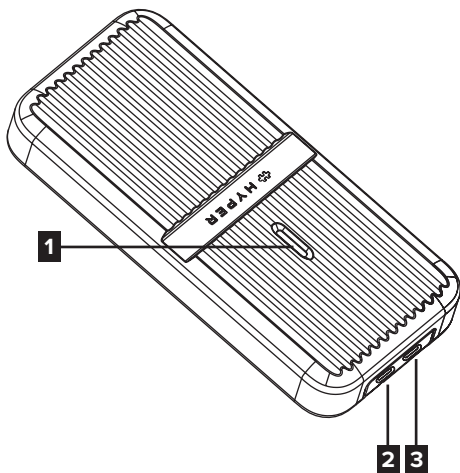
- Case HyperDrive Next USB4 M.2 PCIe
- Custodia in silicone
- Cavo USB4 USB-C a USB-C (1,6 ft / 0,5 m)
- Pad termici per SSD x 2
- Ganci di sicurezza per SSD x 2
- Guida utente

Compatibilità del prodotto

- Windows
- macOS
- iPadOS

*Richiede l'installazione della custodia in silicone.

Panoramica del prodotto



Elemento	Descrizione
1. Indicatore LED	Indica lo stato della connessione di alimentazione/trasferimento dati
2. Porta USB-C	Collegare a un adattatore di alimentazione USB-C PD
3. Porta USB-C	Collegare a un dispositivo host USB-C da 40Gbps/80Gbps

Guida all'indicatore LED

Colore LED	Connessione host	SSD installato	Funzione	Stato LED
Blu	Y	Y	Modalità accensione	Sempre acceso
	Y	Y	Modalità inattiva	Sempre acceso
	Y	Y	Modalità lettura/ scrittura	La spia lampeggia
	Y	Y	Modalità sospensione sistema o standby SSD	Spento
	N	N/A	USB non collegato	Spento

*Non rimuovere il caricatore USB-C quando la spia LED lampeggia.

Requisiti del dispositivo host

- Computer host compatibili con Thunderbolt5, Thunderbolt4, USB4V2, USB4, Thunderbolt3*.

*Computer MacBook compatibili con Thunderbolt3

Questo dispositivo è conforme al Regolamento (UE) 2023/826 della Commissione Europea.

Consumo energetico in modalità standby: $\leq 0,5$ W

Consumo energetico in modalità standby connessa in rete: $\leq 2,0$ W

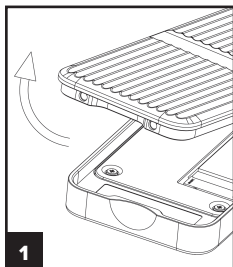
Tempo di gestione dell'alimentazione: ≤ 20 minuti

L'hub può essere alimentato da un alimentatore esterno con uscita USB PD3.0.

I dati di test sopra riportati si basano sull'alimentatore esterno indicato di seguito, non incluso nella confezione.

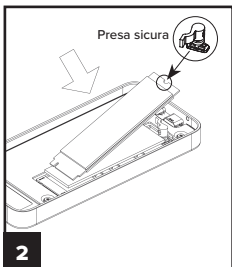
Informazioni sull'alimentatore esterno (non incluso nella confezione):	Produttore: Targus International LLC Modello: APA108 Specifiche: Ingresso: 100-240V~, 50-60Hz, 1.8A; Uscita: 5.0V~3.0A 15.0W / 9.0V~3.0A 27.0W / 12.0V~3.0A 36.0W / 15.0V~3.0A 45.0W / 20.0V~5.0A 100.0W total 100.0W Max.
--	---

Installazione senza attrezzi



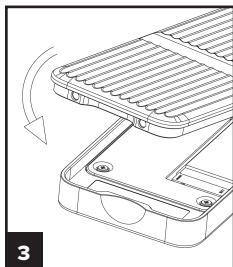
1

Apri la piastra superiore



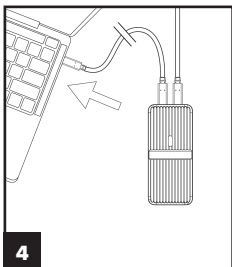
2

Inserisci una presa sicura per evitare che l'SSD cada



3

Chiudi il coperchio superiore



4

Collega il computer per utilizzarlo

Avvertenze di sicurezza

- Non esporre all'umidità né immergere in liquidi.
- Conservare in un luogo fresco e asciutto. Temperatura di conservazione consigliata: -20°C/-4°F a 60°C/140°F; Temperatura di funzionamento: 5°C/41°F a 35°C/95°F.
- Non smontare né tentare di riutilizzare o modificare il prodotto in alcun modo.
- Smettere di usare e contattare il produttore se il prodotto diventa eccessivamente caldo, emette odore, si deforma o presenta altre anomalie.
- Evitare vibrazioni forti, urti, schiacciamenti durante il trasporto e tenere il prodotto lontano da luce solare intensa e pioggia.
- Smaltire correttamente i prodotti scartati secondo le normative locali.
- Non pulire con sostanze chimiche nocive o detergenti.
- Tenere lontano dalla portata dei bambini sotto i 3 anni.
- Fare attenzione a cadute, urti, abrasioni o impatti.

ITALIAN



Dichiarazione di conformità

Fabbricante:	Hyper Products Inc	Tel.:	1-714-765-5555
Indirizzo:	1211 North Miller Street, Anaheim, CA 92806 USA	Fax:	1-714-765-5599
Importatore:	Targus Europe Ltd	Internet:	www.targus.com
Indirizzo:	Targus EMEA Account Management Van Hilststraat 19, 5145 RK Waalwijk, Netherlands	Tel.:	+44 (0)20 8831 2000

Con la presente confermiamo che il seguente prodotto denominato HyperDrive Next USB4 M.2 PCIe Enclosure, Modello N. HD2500, Nome del marchio "HYPER", è conforme a EMC directive 2014/30/EU, General Product Safety Regulation (EU) 2023/988, COMMISSION REGULATON (EU) 2023/826, EU ROHS Directive 2011/65/EU and its amendment Directive (EU) 2015/863.

Per la valutazione relativa alle Direttive indicate sopra, sono stati applicati i seguenti standard:

EMC directive 2014/30/EU

EN 55032:2015 + A11+A1

EN 55035:2017 + A11

General Product Safety Regulation (EU) 2023/988

EN IEC 62368-1:2020+A11:2020

COMMISSION REGULATON (EU) 2023/826

EN 50564:2011

RoHS Directive: 2011/65/EU and its amendment Directive (EU) 2015/863

EN IEC 63000:2018

Anno di inizio della marcatura CE: 2025

Direttore, Targus - Global Sourcing Group	CF Ngh
Funzione / Titolo	Nome
09-26-2025 / Hong Kong	
Data / Luogo di emissione	Sottoscritto in nome e per conto di Targus

NL-Introductie

De HyperDrive Next USB4 M.2 PCIe-behuizing levert hoge snelheid en directe uitbreiding. Het ondersteunt PCIe-gegevensoverdracht tot 64 Gbps, PCIe Gen 4 NVMe SSD's en gereedschapsloze installatie. Deze adapter is niet alleen voor opslag – je kunt je systeem upgraden door AI en andere PCIe-compatibele modules toe te voegen.

Gemaakt van 100% gerecycled aluminium met IP55 water*- en stofbestendigheid*, is het snel, duurzaam en klaar voor veeleisende workflows.

Inhoud van de verpakking

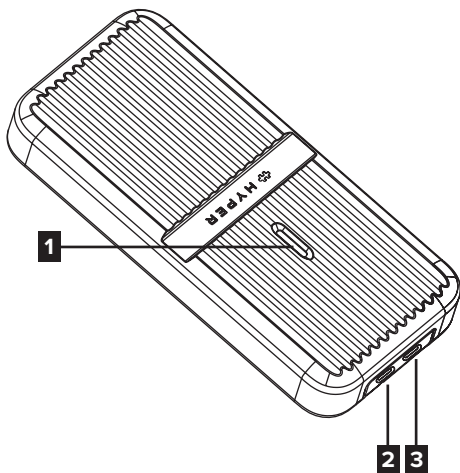
- HyperDrive Next USB4 M.2 PCIe-behuizing
- Siliconen hoes
- USB4 USB-C naar USB-C kabel (1,6 ft / 0,5 m)
- Thermische pads voor SSD x 2
- Bevestigingsclips voor SSD x 2
- Gebruikershandleiding

Productcompatibiliteit

- Windows
- macOS
- iPadOS

*Installatie van siliconen hoes vereist.

Productoverzicht



Item	Beschrijving
1. LED-indicator	Geeft de status van stroomverbinding/datatransfer aan
2. USB-C-poort	Aansluiten op een USB-C PD-voedingsadapter
3. USB-C-poort	Aansluiten op een USB-C hostapparaat met 40Gbps/80Gbps

LED-indicator gids

LED-kleur	Hostverbinding	SSD geïnstalleerd	Functie	LED-status
Blauw	Y	Y	Aanzetmodus	Continu aan
	Y	Y	Inactieve modus	Continu aan
	Y	Y	Lees-/schrijfmodus	Het indicatielampje knippert
	Y	Y	Slaapstand of SSD-standby	Uitgeschakeld
	N	N/A	USB niet verbonden	Uitgeschakeld

*Verwijder de USB-C-oplader niet wanneer het LED-lampje knippert.

Vereisten voor hostapparaat

- Compatibele hostcomputers met Thunderbolt5, Thunderbolt4, USB4V2, USB4, Thunderbolt3*.

*Compatibele Thunderbolt3 MacBook-computers

Deze apparatuur voldoet aan Verordening (EU) 2023/826 van de Europese Commissie.

Stroomverbruik in stand-bymodus: $\leq 0,5$ W

Stroomverbruik in netwerkstand-bymodus: $\leq 2,0$ W

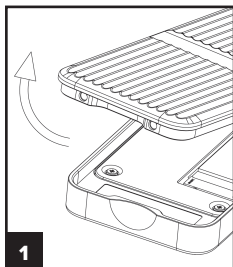
Tijd voor energiebeheer: ≤ 20 minuten

De hub kan worden gevoed door een externe voeding met USB PD3.0-uitgang.

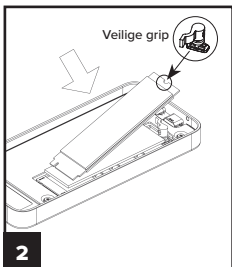
Bovenstaande testgegevens zijn gebaseerd op onderstaande externe voeding, die niet is inbegrepen.

Informatie over externe voeding (niet inbegrepen in het pakket):	Informatie over externe voeding (niet inbegrepen in het pakket): Fabrikant: Targus International LLC Model: APA108 Specificaties: Invoer: 100-240V~, 50-60Hz, 1.8A; Uitvoer: 5.0V~3.0A 15.0W / 9.0V~3.0A 27.0W / 12.0V~3.0A 36.0W / 15.0V~3.0A 45.0W / 20.0V~5.0A 100.0W total 100.0W Max.
--	--

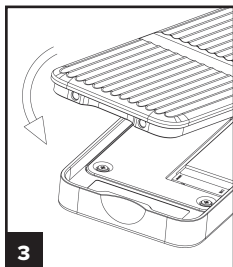
Installatie zonder gereedschap



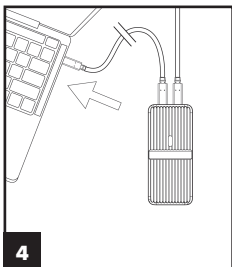
1 Open de bovenplaat



2 Plaats een veilige grip om te voorkomen dat de SSD valt



3 Sluit de bovenklep



4 Sluit de computer aan om te gebruiken

Veiligheidswaarschuwingen

- Niet blootstellen aan vocht of onderdompelen in vloeistof.
- Bewaar op een koele, droge plaats. Aanbevolen opslagtemperatuur: -20°C/-4°F tot 60°C/140°F; Bedrijfstemperatuur: 5°C/41°F tot 35°C/95°F.
- Niet demonteren of proberen het product op enigerlei wijze aan te passen.
- Stop met gebruiken en neem contact op met de fabrikant als het product extreem heet wordt, geur afgeeft, vervormt of andere afwijkingen vertoont.
- Vermijd sterke trillingen, schokken, druk tijdens transport en houd het product uit de buurt van fel zonlicht en regen.
- Gooi afgedankte producten op de juiste manier weg volgens de lokale voorschriften.
- Niet reinigen met schadelijke chemicaliën of schoonmaakmiddelen.
- Buiten bereik van kinderen onder 3 jaar houden.
- Wees voorzichtig met vallen, stoten, schuren of impact.

Dutch



Conformiteitsverklaring

Fabrikant:	Hyper Products Inc	Tel:	1-714-765-5555
Adres:	1211 North Miller Street, Anaheim, CA 92806 USA	Fax:	1-714-765-5599
Importeur:	Targus Europe Ltd	Internet:	www.targus.com
Adres:	Targus EMEA Account Management Van Hilststraat 19, 5145 RK Waalwijk, Netherlands	Tel:	+44 (0)20 8831 2000

Hierbij bevestigen wij dat het volgende specifieke product HyperDrive Next USB4 M.2 PCIe Enclosure, Modelnummer HD2500, merknaam "HYPER", voldoet aan de EMC directive 2014/30/EU, General Product Safety Regulation (EU) 2023/988, COMMISSION REGULATION (EU) 2023/926, EU ROHS Directive 2011/65/EU and its amendment Directive (EU) 2015/863.

Voor de evaluatie betreffende bovenstaande richtlijnen, zijn de volgende standaards toegepast:

EMC directive 2014/30/EU

EN 55032:2015 + A11+A1

EN 55035:2017 + A11

General Product Safety Regulation (EU) 2023/988

EN IEC 62368-1:2020+A11:2020

COMMISSION REGULATION (EU) 2023/926

EN 50564:2011

RoHS Directive: 2011/65/EU and its amendment Directive (EU) 2015/863

EN IEC 63000:2018

Jaren tot begin E-markering: 2025

Directeur Targus, Global Sourcing Group


CF Ngoh

Funcietitel

Naam

09-26-2025 /Hong Kong

Datum /Uitgifteplaats


Getekend voor en namens Targus

NO-Introduksjon

HyperDrive Next USB4 M.2 PCIe-kabinett leverer høyhastighetsytelse og umiddelbar utvidelse. Den støtter opptil 64 Gbps PCIe-datatransport, PCIe Gen 4 NVMe SSD-er og verktøyfri installasjon. Denne adapteren er ikke bare for lagring. Du kan oppgradere systemet ditt ved å legge til AI- og andre PCIe-kompatible moduler.

Laget av 100 % resirkulert aluminium med IP55 vann* og støvbestandighet*, er den rask, slitesterk og klar for krevende arbeidsflyter.

Pakkens innhold

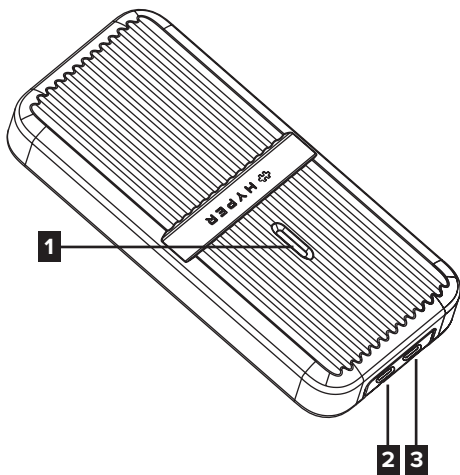
- HyperDrive Next USB4 M.2 PCIe-kabinett
- Silikonhylse
- USB4 USB-C til USB-C-kabel (1,6 ft / 0,5 m)
- Termiske puter for SSD x 2
- Sikkerhetsgrep for SSD x 2
- Brukerveiledning

Produktkompatibilitet

- Windows
- macOS
- iPadOS

*Krever installasjon av silikonhylse.

Produktoversikt



Element	Beskrivelse
1. LED-indikator	Indikerer strømtilkobling/ dataoverføringsstatus
2. USB-C-port	Koble til en USB-C PD- strømadapter
3. USB-C-port	Koble til en USB-C vertsenhet med 40Gbps/80Gbps

LED-indikatorveiledning

LED-farge	Vertstilkobling	SSD installert	Funksjon	LED-status
Blå	Y	Y	Strøm på-modus	Konstant på
	Y	Y	Hvilemodus	Konstant på
	Y	Y	Les-/ skrivemodus	Indikatorlampen blinker
	Y	Y	Systemhvile eller standby-/ SSD-standbymodus	Av
	N	N/A	USB ikke tilkoblet	Av

*Ikke fjern USB-C-laderen når LED-indikatoren blinker.

Krav til vertsenhet

- Kompatible vertsmaskiner med Thunderbolt5, Thunderbolt4, USB4V2, USB4, Thunderbolt3*.

*Kompatible Thunderbolt3 MacBook-maskiner

Dette utstyret er i samsvar med EU-kommisjonens forordning (EU) 2023/826.

Strømforbruk i standby-modus: $\leq 0,5$ W

Strømforbruk i nettverk-standby-modus: $\leq 2,0$ W

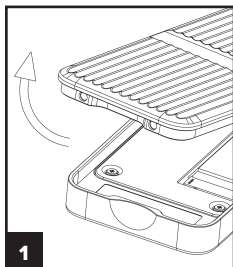
Strømstyringstid: ≤ 20 minutter

Huben kan drives av en ekstern strømforsyning med USB PD3.0-utgang.

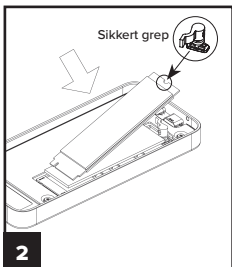
Ovennevnte testdata er basert på følgende eksterne strømforsyning, som ikke er inkludert.

Informasjon om ekstern strømforsyning (ikke inkludert i pakken):	Produsent: Targus International LLC Modell: APA108 Spesifikasjoner: Inngang: 100-240V~, 50-60Hz, 1.8A; Utgang: 5.0V=3.0A 15.0W / 9.0V=3.0A 27.0W / 12.0V=3.0A 36.0W / 15.0V=3.0A 45.0W / 20.0V=5.0A 100.0W total 100.0W Max.
--	---

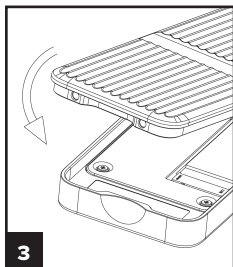
Verktøyfri installasjon



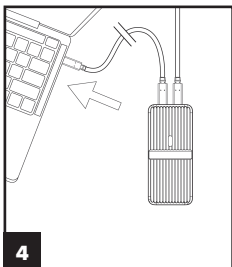
Åpne topplaten



Sett inn et sikkert grep for å hindre at SSD-en faller av



Lukk toppløkket



Koble til datamaskinen for bruk

Sikkerhetsadvarsler

- Ikke utsett for fuktighet eller senk ned i væske.
- Oppbevares på et kjølig, tørt sted. Anbefalt lagringstemperatur: -20°C/-4°F til 60°C/140°F; Driftstemperatur: 5°C/41°F til 35°C/95°F.
- Ikke demonter eller forsøk å endre produktet på noen måte.
- Slutt å bruke og kontakt produsenten hvis produktet blir svært varmt, avgir lukt, deformeres eller viser andre unormale tegn.
- Unngå kraftige vibrasjoner, støt, trykk under transport og hold produktet unna sterkt sollys og regn.
- Kast kasserte produkter i henhold til lokale forskrifter.
- Ikke rengjør med skadelige kjemikalier eller rengjøringsmidler.
- Hold unna barn under 3 år.
- Vær forsiktig med fall, støt, slitasje eller slag.

PL-Wprowadzenie

Obudowa HyperDrive Next USB4 M.2 PCIe zapewnia wysoką wydajność i natychmiastową rozbudowę. Obsługuje transfer danych PCIe do 64 Gb/s, dyski SSD NVMe PCIe Gen 4 oraz instalację bez użycia narzędzi. Ten adapter to nie tylko pamięć masowa. Możesz ulepszyć swój system, dodając moduły AI i inne kompatybilne z PCIe.

Wykonany w 100% z aluminium pochodzącego z recyklingu, z odpornością na wodę* i kurz* klasy IP55, jest szybki, trwały i gotowy na wymagające zadania.

Zawartość opakowania

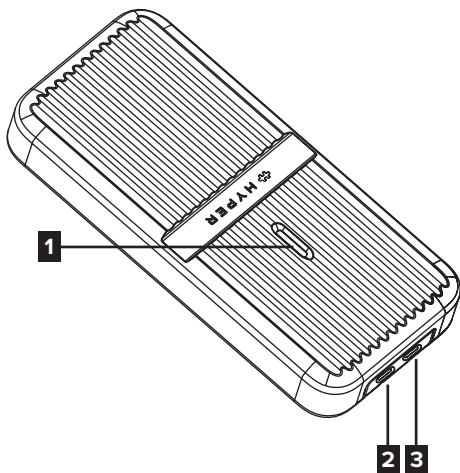
- Obudowa HyperDrive Next USB4 M.2 PCIe
- Osłona silikonowa
- Kabel USB4 USB-C do USB-C (1,6 ft / 0,5 m)
- Podkładki termiczne do SSD x 2
- Uchwyty zabezpieczające do SSD x 2
- Instrukcja obsługi

Kompatybilność produktu

- Windows
- macOS
- iPadOS

*Wymagana instalacja osłony silikonowej.

Przegląd produktu



Element	Opis
1. Wskaźnik LED	Wskazuje status połączenia zasilania/przesyłu danych
2. Port USB-C	Podłącz do zasilacza USB-C PD
3. Port USB-C	Podłącz do urządzenia hosta USB-C 40Gbps/80Gbps

Guia do Indicador LED

Cor do LED	Conexão com o host	SSD instalado	Função	Status do LED
Azul	Y	Y	Modo ligado	Aceso constantemente
	Y	Y	Modo inativo	Aceso constantemente
	Y	Y	Modo leitura/gravação	A luz indicadora pisca
	Y	Y	Modo de suspensão do sistema ou modo de espera do SSD	Desligado
	N	N/A	USB não conectado	Desligado

*Não remova o carregador USB-C quando a luz indicadora LED estiver piscando.

Wymagania dotyczące komputera hosta

- Kompatybilne komputery hosta z Thunderbolt5, Thunderbolt4, USB4V2, USB4, Thunderbolt3*.

*Kompatybilne komputery MacBook z Thunderbolt3

Urządzenie spełnia wymagania rozporządzenia Komisji Europejskiej (UE) 2023/826.

Pobór mocy w trybie czuwania: $\leq 0,5$ W

Pobór mocy w trybie czuwania z podłączeniem do sieci: $\leq 2,0$ W

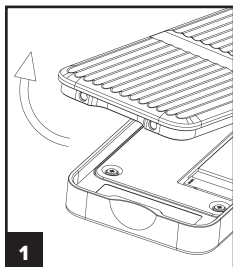
Czas zarządzania energią: ≤ 20 minut

Hub może być zasilany zewnętrznym zasilaczem z wyjściem USB PD3.0.

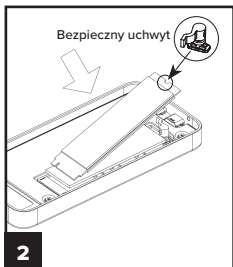
Powyższe dane testowe opierają się na poniższym zasilaczu zewnętrznym, który nie jest dołączony do zestawu.

Informacje o zasilaczu zewnętrznym (nie znajduje się w zestawie):	Producent: Targus International LLC Model: APA108 Parametry: Wejście: 100-240V~, 50-60Hz, 1.8A; Wyjście: 5.0V \rightarrow 3.0A 15.0W / 9.0V \rightarrow 3.0A 27.0W / 12.0V \rightarrow 3.0A 36.0W / 15.0V \rightarrow 3.0A 45.0W / 20.0V \rightarrow 5.0A 100.0W total 100.0W Max.
---	---

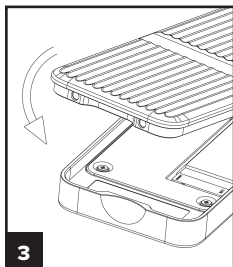
Instalacja bez użycia narzędzi



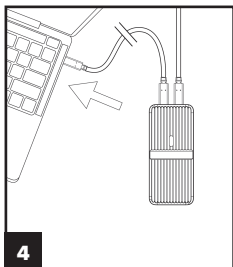
1 Otwórz górną pokrywę



2 Włóż bezpieczny uchwyt, aby zapobiec wypadnięciu SSD



3 Zamknij górną pokrywę



4 Podłącz komputer, aby używać

Ostrzeżenia dotyczące bezpieczeństwa

- Nie narażaj na wilgoć ani nie zanurzaj w cieczy.
- Przechowuj w chłodnym, suchym miejscu. Zalecana temperatura przechowywania: -20°C/-4°F do 60°C/140°F; Temperatura pracy: 5°C/41°F do 35°C/95°F.
- Nie rozbieraj ani nie próbuj przerabiać produktu w jakikolwiek sposób.
- Przestań używać i skontaktuj się z producentem, jeśli produkt jest nadmiernie gorący, wydziela zapach, jest zdeformowany lub występują inne nieprawidłowości.
- Unikaj silnych wibracji, uderzeń, zgniatania podczas transportu i chroń produkt przed intensywnym słońcem i deszczem.
- Utylizuj zużyte produkty zgodnie z lokalnymi przepisami.
- Nie czyść szkodliwymi chemikaliami ani detergentami.
- Trzymaj z dala od dzieci poniżej 3 lat.
- Uważaj na upadki, uderzenia, otarcia lub wstrząsy.

PT-Introdução

O HyperDrive Next USB4 M.2 PCIe Enclosure oferece desempenho de alta velocidade e expansão instantânea. Suporta transferência de dados PCIe de até 64 Gbps, SSDs NVMe PCIe Gen 4 e instalação sem ferramentas. Este adaptador não serve apenas para armazenamento. Você pode atualizar seu sistema adicionando módulos de IA e outros compatíveis com PCIe.

Feito de alumínio 100% reciclado com resistência à água* e poeira* IP55, é rápido, durável e pronto para fluxos de trabalho exigentes.

Conteúdo da embalagem

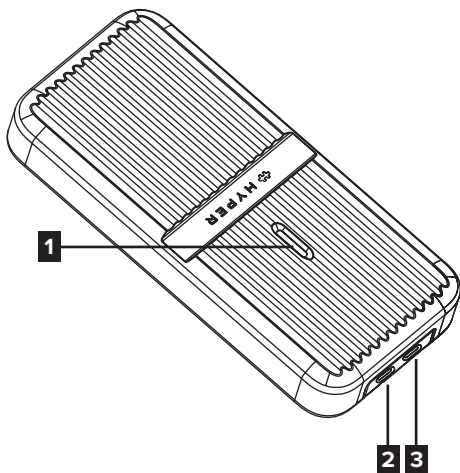
- Gabinete HyperDrive Next USB4 M.2 PCIe
- Capa de silicone
- Cabo USB4 USB-C para USB-C (1,6 ft / 0,5 m)
- Almofadas térmicas para SSD x 2
- Presilhas de segurança para SSD x 2
- Guia do usuário

Compatibilidade do produto

- Windows
- macOS
- iPadOS

*Requer instalação da capa de silicone.

Visão geral do produto



Item	Descrição
1. Indicador LED	Indica o status da conexão de energia/transferência de dados
2. Porta USB-C	Conectar a um adaptador de energia USB-C PD
3. Porta USB-C	Conectar a um dispositivo host USB-C de 40Gbps/80Gbps

Руководство по индикатору LED

Цвет светодиода	Подключение к хосту	SSD установлен	Функция	Состояние светодиода
Синий	Y	Y	Режим включения	Постоянно включен
	Y	Y	Режим ожидания	Постоянно включен
	Y	Y	Режим чтения/записи	Индикатор мигает
	Y	Y	Режим сна системы или ожидания SSD	Выключен
	N	N/A	USB не подключен	Выключен

* Пожалуйста, не отключайте зарядное устройство USB-C, когда индикатор мигает.

Requisitos do Host

- Computadores host compatíveis com Thunderbolt5, Thunderbolt4, USB4V2, USB4, Thunderbolt3*.

*Computadores MacBook compatíveis com Thunderbolt3

Este equipamento está em conformidade com o Regulamento (UE) 2023/826 da Comissão Europeia.

Consumo de energia em modo de espera: $\leq 0,5$ W

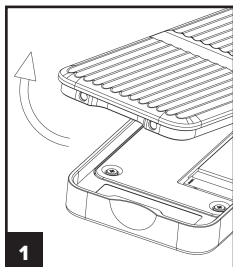
Consumo de energia em modo de espera com rede: $\leq 2,0$ W

Tempo de gestão de energia: ≤ 20 minutos

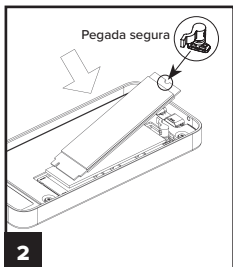
O hub pode ser alimentado por uma fonte de alimentação externa com saída USB PD3.0. Os dados de teste acima são baseados na fonte de alimentação externa abaixo, que não está incluída.

Informações da fonte de alimentação externa (não incluída na embalagem):	Fabricante: Targus International LLC Modelo: APA108 Especificações: Entrada: 100-240V~, 50-60Hz, 1.8A; Saída: 5.0V \rightarrow 3.0A 15.0W / 9.0V \rightarrow 3.0A 27.0W / 12.0V \rightarrow 3.0A 36.0W / 15.0V \rightarrow 3.0A 45.0W / 20.0V \rightarrow 5.0A 100.0W total 100.0W Max.
--	--

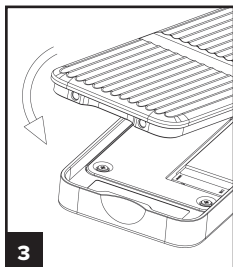
Instalação sem ferramentas



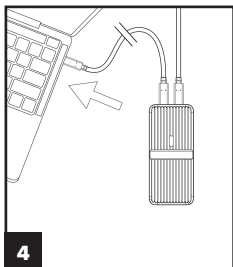
1
Abra a tampa superior



2
Insira uma pegada segura para evitar que o SSD caia



3
Feche a tampa superior



4
Conecte ao computador para usar

Avisos de segurança

- Não exponha à umidade nem mergulhe em líquido.
- Armazene em local fresco e seco. Temperatura de armazenamento recomendada: -20°C/-4°F a 60°C/140°F; Temperatura de operação: 5°C/41°F a 35°C/95°F.
- Não desmonte nem tente reaproveitar ou modificar o produto de qualquer forma.
- Pare de usar e contate o fabricante se o produto estiver excessivamente quente, emitir odor, deformar-se ou apresentar outras anomalias.
- Evite vibrações fortes, impactos, pressão durante o transporte e mantenha o produto longe de luz solar intensa e chuva.
- Descarte produtos descartados adequadamente conforme regulamentos locais.
- Não limpe com produtos químicos nocivos ou detergentes.
- Mantenha fora do alcance de crianças menores de 3 anos.
- Tenha cuidado com quedas, impactos, abrasões ou choques.

RU-Введение

Корпус HyperDrive Next USB4 M.2 PCIe обеспечивает высокоскоростную производительность и мгновенное расширение. Он поддерживает передачу данных PCIe до 64 Гбит/с, SSD-накопители NVMe PCIe Gen 4 и установку без инструментов. Этот адаптер предназначен не только для хранения данных. Вы можете модернизировать свою систему, добавив модули ИИ и другие совместимые с PCIe компоненты.

Изготовленный из 100% переработанного алюминия с защитой от воды* и пыли* по стандарту IP55, он быстрый, прочный и готов к интенсивной работе.

Содержимое упаковки

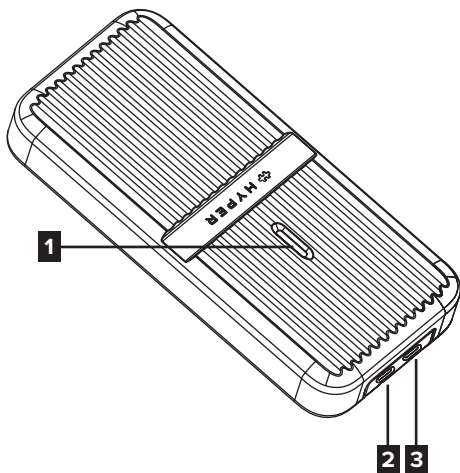
- Корпус HyperDrive Next USB4 M.2 PCIe
- Силиконовый чехол
- Кабель USB4 USB-C на USB-C (1,6 ft / 0,5 м)
- Термопрокладки для SSD x 2
- Фиксаторы для SSD x 2
- Руководство пользователя

Совместимость продукта

- Windows
- macOS
- iPadOS

*Требуется установка силиконового чехла.

Обзор продукта



Элемент	Описание
Светодиодный индикатор	Указывает состояние подключения питания/передачи данных
Порт USB-C	Подключение к адаптеру питания USB-C PD
Порт USB-C	Подключение к хост-устройству USB-C 40Gbps/80Gbps

Руководство по индикатору LED

Цвет светодиода	Подключение к хосту	SSD установлен	Функция	Состояние светодиода
Синий	Y	Y	Режим включения	Постоянно включен
	Y	Y	Режим ожидания	Постоянно включен
	Y	Y	Режим чтения/записи	Индикатор мигает
	Y	Y	Режим сна системы или ожидания SSD	Выключен
	N	N/A	USB не подключен	Выключен

*Пожалуйста, не отключайте зарядное устройство USB-C, когда индикатор мигает.

Требования к хост-компьютеру

- Совместимые хост-компьютеры с Thunderbolt5, Thunderbolt4, USB4V2, USB4, Thunderbolt3*.

*Совместимые MacBook с Thunderbolt3

Оборудование соответствует Регламенту Европейской комиссии (EC) 2023/826.

Потребляемая мощность в режиме ожидания: $\leq 0,5$ Вт

Потребляемая мощность в сетевом режиме ожидания: $\leq 2,0$ Вт

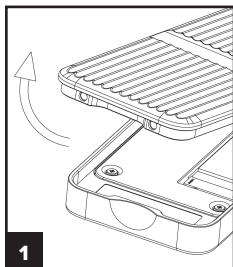
Время управления питанием: ≤ 20 минут

Хаб может питаться от внешнего источника питания с выходом USB PD3.0.

Приведённые выше данные испытаний основаны на следующем внешнем источнике питания, который не входит в комплект.

Информация о внешнем источнике питания (не входит в комплект):	“Производитель: Targus International LLC Модель: APA108 Характеристики: Вход: 100-240V~, 50-60Hz, 1.8A; Выход: 5.0V~3.0A 15.0W / 9.0V~3.0A 27.0W / 12.0V~3.0A 36.0W / 15.0V~3.0A 45.0W / 20.0V~5.0A 100.0W total 100.0W Max.
--	---

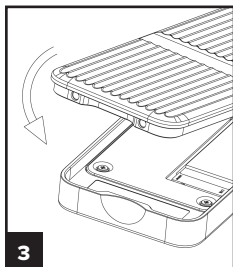
Установка без инструментов



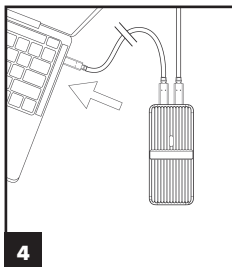
Откройте верхнюю крышку



Вставьте надежный захват, чтобы предотвратить падение SSD



Закройте верхнюю крышку



Подключите компьютер для использования

Предупреждения по безопасности

- Не подвергайте воздействию влаги и не погружайте в жидкость.
- Храните в прохладном, сухом месте.
Рекомендуемая температура хранения: -20°C/-4°F до 60°C/140°F; Рабочая температура: 5°C/41°F до 35°C/95°F.
- Не разбирайте и не пытайтесь изменить продукт любым образом.
- Прекратите использование и свяжитесь с производителем, если продукт чрезмерно нагревается, издает запах, деформируется или наблюдаются другие аномалии.
- Избегайте сильной вибрации, ударов, давления при транспортировке и держите продукт вдали от прямых солнечных лучей и дождя.
- Утилизируйте отработанные продукты в соответствии с местными нормами.
- Не очищайте вредными химическими веществами или моющими средствами.
- Держите вдали от детей младше 3 лет.
- Остерегайтесь падений, ударов, царапин или воздействия.

RUSSIAN



Декларация соответствия

Производитель: Hyper Products Inc телефон: 1-714-765-5555
Адрес: 1211 North Miller Street, Anaheim, факс: 1-714-765-5599
CA 92806 USA

Импортер: Targus Europe Ltd интернет: www.targus.com
Адрес: Targus EMEA Account Management телефон: +44 (0)20 8831 2000
Van Hilstraat 19, 5145 RK Waalwijk,
Netherlands

Настоящим мы подтверждаем, что указанное изделие HyperDrive Next USB4 M.2 PCIe Enclosure, Model No. HD2500, Наименование бренда "HYPER", соответствует EMC directive 2014/30/EU, General Product Safety Regulation (EU) 2023/988, COMMISSION REGULATION (EU) 2023/826, EU ROHS Directive 2011/65/EU and its amendment Directive (EU) 2015/863.

При проведении оценки в соответствии с вышеуказанными директивами принимались во внимание следующие стандарты:

EMC directive 2014/30/EU

EN 55032:2015 + A11+A1

EN 55035:2017 + A11

General Product Safety Regulation (EU) 2023/988

EN IEC 62368-1:2020+A11:2020

COMMISSION REGULATION (EU) 2023/826

EN 50564:2011

RoHS Directive: 2011/65/EU and its amendment Directive (EU) 2015/863

EN IEC 63000:2018

Год применения маркировки CE: 2025

Direktör, Targus - Global Kaynak Kullanım

Grubu

CF Ngoh

Должность

ФИО

09-26-2025

/ Hong Kong

Дата

/ Место выдачи

Targus için ve Targus adına imzalanmıştır

SE-Introduktion

HyperDrive Next USB4 M.2 PCIe-kapsling levererar hög hastighet och omedelbar expansion. Den stöder upp till 64 Gbps PCIe-dataöverföring, PCIe Gen 4 NVMe SSD:er och verktygsfri installation. Denna adapter är inte bara för lagring. Du kan uppgradera ditt system genom att lägga till AI och andra PCIe-kompatibla moduler.

Tillverkad av 100 % återvunnet aluminium med IP55 vatten* och dammtålighet*, är den snabb, hållbar och redo för krävande arbetsflöden.

Förpackningens innehåll

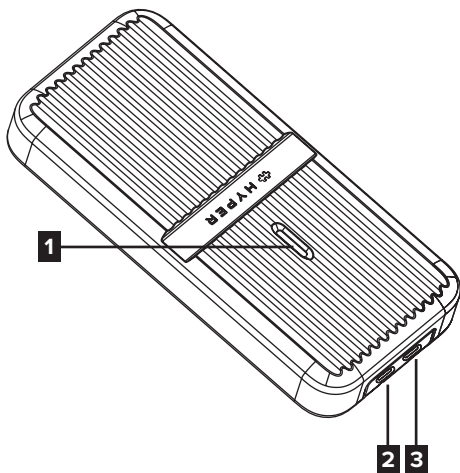
- HyperDrive Next USB4 M.2 PCIe-kapsling
- Silikonhylsa
- USB4 USB-C till USB-C-kabel (1,6 ft / 0,5 m)
- Värmeplattor för SSD x 2
- Säkerhetsgrepp för SSD x 2
- Användarhandbok

Produktkompatibilitet

- Windows
- macOS
- iPadOS

*Installation av silikonhylsa krävs.

Produktöversikt



Artikel	Beskrivning
1. LED-indikator	Indikerar status för strömanslutning/datatransfer
2. USB-C-port	Anslut till en USB-C PD-strömadapter
3. USB-C-port	Anslut till en USB-C värdhet med 40Gbps/80Gbps

LED-indikatorguide

LED-färg	Värdanslutning	SSD installerad	Funktion	LED-status
Blå	Y	Y	Strömpåslagsläge	Konstant på
	Y	Y	Viloläge	Konstant på
	Y	Y	Läs-/skrivläge	Indikatorlampan blinkar
	Y	Y	Systemvila eller SSD-viloläge	Avstängd
	N	N/A	USB ej ansluten	Avstängd

*Ta inte bort USB-C-laddaren när LED-indikatorn blinkar.

Krav på värddator

- Kompatibla värddatorer med Thunderbolt5, Thunderbolt4, USB4V2, USB4, Thunderbolt3*.

*Kompatibla Thunderbolt3 MacBook-datorer

Denna utrustning uppfyller EU-kommissionens förordning (EU) 2023/826.

Strömförbrukning i viloläge: $\leq 0,5$ W

Strömförbrukning i nätverksanslutet viloläge: $\leq 2,0$ W

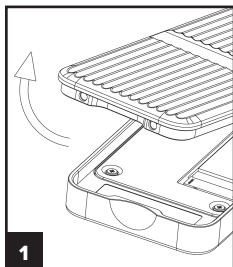
Strömhanteringstid: ≤ 20 minuter

Hubben kan drivas med en extern strömkälla med USB PD3.0-utgång.

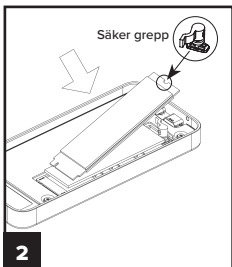
Ovanstående testdata baseras på följande externa strömkälla som inte ingår.

Information om extern strömkälla (ingår ej i paketet):	Tillverkare: Targus International LLC Modell: APA108 Specifikationer: Ingång: 100-240V \sim , 50-60Hz, 1.8A; Utgång: 5.0V \sim 3.0A 15.0W / 9.0V \sim 3.0A 27.0W / 12.0V \sim 3.0A 36.0W / 15.0V \sim 3.0A 45.0W / 20.0V \sim 5.0A 100.0W total 100.0W Max.
--	--

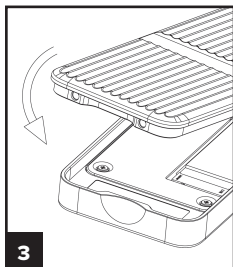
Verktysfri installation



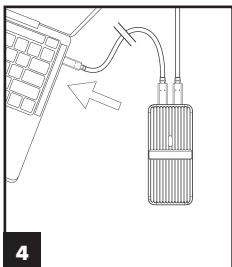
1 Öppna topplattan



2 Sätt i ett säkert grepp för att förhindra att SSD:n faller av



3 Stäng topplocket



4 Anslut datorn för att använda

Säkerhetsvarningar

- Utsätt inte för fukt eller sänk ner i vätska.
- Förvara på en sval, torr plats. Rekommenderad lagringstemperatur: -20°C/-4°F till 60°C/140°F; Driftstemperatur: 5°C/41°F till 35°C/95°F.
- Demontera inte eller försök att ändra produkten på något sätt.
- Sluta använda och kontakta tillverkaren om produkten blir extremt varm, avger lukt, deformeras eller visar andra avvikelser.
- Undvik kraftiga vibrationer, stötar, tryck vid transport och håll produkten borta från starkt solljus och regn.
- Kasserade produkter korrekt enligt lokala regler.
- Rengör inte med skadliga kemikalier eller rengöringsmedel.
- Förvara utom räckhåll för barn under 3 år.
- Var försiktig med fall, stötar, skrapor eller slag.

TR-Giriş

HyperDrive Next USB4 M.2 PCIe Muhafazası yüksek hızlı performans ve anında genişleme sunar. 64Gbps'e kadar PCIe veri aktarımını, PCIe Gen 4 NVMe SSD'leri ve aletsiz kurulum desteğini sağlar. Bu adaptör yalnızca depolama için değildir. AI ve diğer PCIe uyumlu modülleri ekleyerek sisteminizi yükseltebilirsiniz.

%100 geri dönüştürülmüş alüminyumdan üretilmiş olup IP55 su* ve toz direncine* sahiptir; hızlı, dayanıklı ve zorlu iş akışlarına hazırdır.

Kutu İçeriği

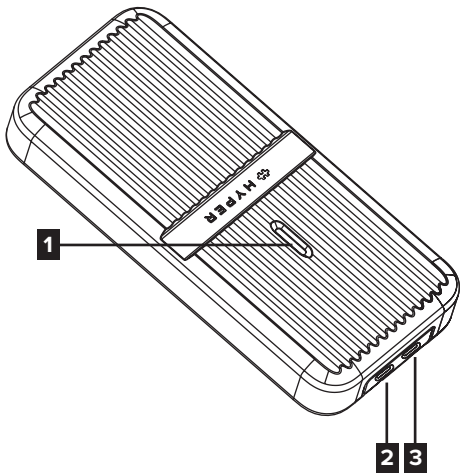
- HyperDrive Next USB4 M.2 PCIe Muhafaza
- Silikon kılıf
- USB4 USB-C'den USB-C'ye kablo (1,6 ft / 0,5 m)
- SSD için termal pedler x 2
- SSD için güvenli tutucular x 2
- Kullanım kılavuzu

Ürün Uyumluluğu

- Windows
- macOS
- iPadOS

*Silikon kılıf kurulumu gereklidir.

Ürün Genel Bakışı



Öge	Açıklama
1. LED Göstergesi	Güç bağlantısı/veri aktarım durumunu gösterir
2. USB-C Portu	USB-C PD güç adaptörüne bağlayın
3. USB-C Portu	40Gbps/80Gbps USB-C ana cihazına bağlayın

LED Göstergesi Kılavuzu

LED Rengi	Ana Bilgisayar Bağlantısı	SSD takıldı	Fonksiyon	LED Durumu
Mavi	Y	Y	Güç açık modu	Sürekli yanıyor
	Y	Y	Boşta modu	Sürekli yanıyor
	Y	Y	Okuma/Yazma modu	Gösterge ışığı yanıp sönüyor
	Y	Y	Sistem Uyku veya SSD Bekleme modu	Kapalı
	N	N/A	USB bağlı değil	Kapalı

*LED göstergesi yanıp sönerken USB-C şarj cihazını çıkarmayın.

Ana Bilgisayar Gereksinimleri

- Thunderbolt5, Thunderbolt4, USB4V2, USB4, Thunderbolt3* ile uyumlu ana bilgisayarlar.

*Thunderbolt3 uyumlu MacBook bilgisayarlar

Bu cihaz, Avrupa Komisyonu Yönetmeliği (AB) 2023/826 ile uyumludur.

Bekleme modu güç tüketimi: $\leq 0,5$ W

Ağ bağlantılı bekleme modu güç tüketimi: $\leq 2,0$ W

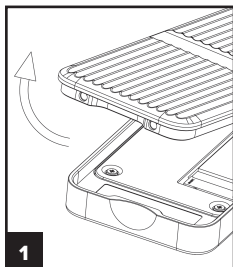
Güç yönetim süresi: ≤ 20 dakika

Hub, USB PD3.0 çıkışına sahip harici bir güç kaynağı ile çalıştırılabilir.

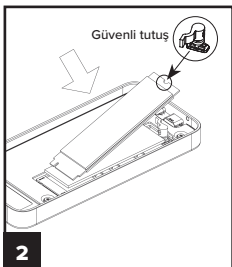
Yukarıdaki test verileri, pakete dahil olmayan aşağıdaki harici güç kaynağına dayanmaktadır.

Harici güç kaynağı bilgileri (pakete dahil değildir):	“Üretici: Targus International LLC Model: APA108 Değerler: Giriş: 100-240V~, 50-60Hz, 1.8A; Çıkış: 5.0V~3.0A 15.0W / 9.0V~3.0A 27.0W / 12.0V~3.0A 36.0W / 15.0V~3.0A 45.0W / 20.0V~5.0A 100.0W total 100.0W Max.
---	---

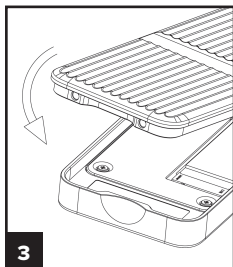
Aletsiz kurulum



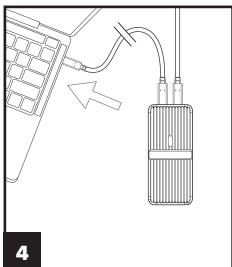
Üst plakayı açın



SSD'nin düşmesini önlemek için güvenli tutuş yerleştirin



Üst kapağı kapatın



Bilgisayara bağlayarak kullanın

Güvenlik uyarıları

- Neme maruz bırakmayın veya sıvıya batırmayın.
- Serin ve kuru bir yerde saklayın. Önerilen saklama sıcaklığı: -20°C/-4°F ile 60°C/140°F; Çalışma sıcaklığı: 5°C/41°F ile 35°C/95°F.
- Ürünü sökmeyin veya herhangi bir şekilde değiştirmeye çalışmayın.
- Ürün aşırı ısınırrsa, koku yayarsa, deforme olursa veya başka anormallikler fark ederseniz kullanmayı bırakın ve üreticiyle iletişime geçin.
- Taşıma sırasında güçlü titreşim, darbe, ezilmeden kaçının ve ürünü yoğun güneş ışığı ve yağmurdan uzak tutun.
- Atık ürünleri yerel düzenlemelere uygun şekilde imha edin.
- Zararlı kimyasallar veya deterjanlarla temizlemeyin.
- 3 yaşından küçük çocuklardan uzak tutun.
- Düşmelere, darbelere, aşınmalara veya çarpmalara karşı dikkatli olun.

TURKISH



Uyumluluk Bildirimi

Üretici: Hyper Products Inc
Adres: 1211 North Miller Street, Anaheim,
CA 92806 USA

Tel: 1-714-765-5555
Faks: 1-714-765-5599

İthalatçı: Targus Europe Ltd
Firma: Targus EMEA Account Management
Adres: Van Hilststraat 19, 5145 RK Waalwijk,
Netherlands

İnternet: www.targus.com
Tel: +44 (0)20 8831 2000

Bu belge ile aşağıda detayları verilen HyperDrive Next USB4 M.2 PCIe Enclosure,
Model No: HD2500, Marka adı "HYPER", ürününün, EMC directive 2014/30/EU, General
Product Safety Regulation (EU) 2023/988, COMMISSION REGULATION (EU) 2023/826, EU
ROHS Directive 2011/65/EU and its amendment Directive (EU) 2015/863.

Yukarıdaki Yönergelere ilişkin değerlendirme için aşağıda verilen standartlar uygulanmıştır:

EMC directive 2014/30/EU

EN 55032:2015 + A11+A1

EN 55035:2017 + A11

General Product Safety Regulation (EU) 2023/988

EN IEC 62368-1:2020+A11:2020

COMMISSION REGULATION (EU) 2023/826

EN 50664:2011

RoHS Directive: 2011/65/EU and its amendment Directive (EU) 2015/863

EN IEC 63000:2018

CE işaretinin başlangıç yılı: 2025

Direktör, Targus - Global Kaynak Kullanım

Grubu

CF Ngoh

İşlev Unvanı

Adı

09-26-2025 / Hong Kong

Tarih / Düzenleme Yeri

Targus için ve Targus adına imzalanmıştır

ES-Introducción

La carcasa HyperDrive Next USB4 M.2 PCIe ofrece un rendimiento de alta velocidad y expansión instantánea. Admite transferencia de datos PCIe de hasta 64 Gbps, SSD NVMe PCIe Gen 4 y una instalación sin herramientas. Este adaptador no es solo para almacenamiento. Puede actualizar su sistema añadiendo módulos compatibles con PCIe, incluyendo inteligencia artificial.

Fabricado con aluminio 100 % reciclado y con resistencia al agua* y al polvo* IP55, es rápido, duradero y está listo para flujos de trabajo exigentes.

Contenido del paquete

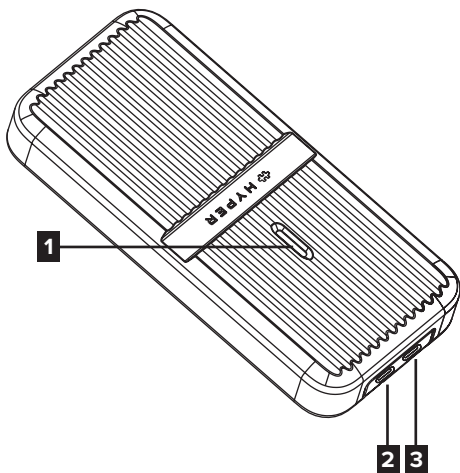
- Carcasa HyperDrive Next USB4 M.2 PCIe
- Funda de silicona
- Cable USB4 USB-C a USB-C (0,5 m)
- Almohadillas térmicas para SSD x 2
- Sujetadores de seguridad para SSD x 2
- Guía del usuario

Compatibilidad del producto

- Windows
- macOS
- iPadOS

*Requiere la instalación de una funda de silicona.

Descripción del producto



Elemento	Descripción
1. Indicador LED	Indica el estado de la conexión de energía/transferencia de datos
2. Puerto USB-C	Conectar a un adaptador de corriente USB-C PD
3. Puerto USB-C	Conectar a un dispositivo anfitrión USB-C de 40 Gbps / 80 Gbps

Guía del indicador LED

Color del LED	Conexión del host	SSD instalado	Función	Estado del LED
Azul	Y	Y	Modo encendido	Encendido constante
	Y	Y	Modo inactivo	Encendido constante
	Y	Y	Modo lectura/escritura	El indicador parpadea
	Y	Y	Modo de suspensión del sistema o SSD	Apagado
	N	N/A	USB no conectado	Apagado

*Por favor, no retire el cargador USB-C cuando el indicador LED esté parpadeando.

Requisitos del host

- Ordenadores host compatibles con Thunderbolt5, Thunderbolt4, USB4V2, USB4, Thunderbolt3*

*Compatible con ordenadores MacBook con Thunderbolt 3

Este equipo cumple con el Reglamento (UE) 2023/826 de la Comisión Europea.

Potencia en modo de espera: $\leq 0,5$ W

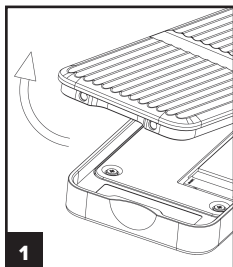
Potencia en modo de espera conectado: $\leq 2,0$ W

Tiempo de gestión de energía: ≤ 20 minutos

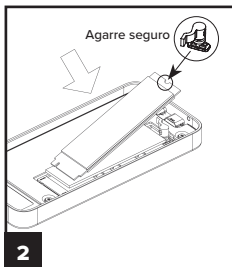
El concentrador puede ser alimentado por una fuente de alimentación externa que cuente con salida USB PD3.0. Los datos de prueba anteriores se basan en la fuente de alimentación externa que se menciona a continuación, la cual no está incluida.

Información sobre la fuente de alimentación externa (no incluida en el paquete)	Fabricante: Targus International LLC Modelo: APA108 Especificaciones: Entrada: 100-240V~, 50-60Hz, 1.8A; Salida: 5.0V=3.0A 15.0W / 9.0V=3.0A 27.0W / 12.0V=3.0A 36.0W / 15.0V=3.0A 45.0W / 20.0V=5.0A 100.0W total 100.0W Max.
---	---

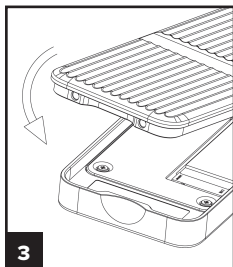
Instalación sin herramientas



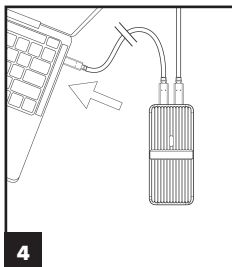
Abra la tapa superior



Inserte un agarre seguro para evitar que el SSD se caiga



Cierre la tapa superior



Conecte el ordenador para usarlo

Advertencias de seguridad

- No exponer a la humedad ni sumergir en líquidos.
- Almacenar en un lugar fresco y seco. Temperatura recomendada de almacenamiento: -20°C/-4°F a 60°C/140°F; Temperatura de funcionamiento: 5°C/41°F a 35°C/95°F.
- No desarmar ni intentar reutilizar o modificar el producto.
- Deje de usarlo y contacte al fabricante si el producto está excesivamente caliente, emite olor, está deformado o presenta cualquier otra anomalía.
- Evite vibraciones fuertes, impactos, presión durante el transporte y mantenga el producto alejado del sol intenso y la lluvia.
- Deseche los productos de forma adecuada según las normativas locales.
- No limpiar con productos químicos o detergentes dañinos.
- Mantener fuera del alcance de niños menores de 3 años.
- Tenga cuidado con caídas, golpes, raspaduras o impactos.

ةم دق م-AR

أيروف أسي سوتو ةعرسلال يلاع ءادأ HyperDrive Next USB4 M.2 PCIe قودنص رفوي صارقأو، ةي ناثلا يف تباجيج 64 لىل لصت ةعرسب PCIe ربع تانايبال لقن م عديم أصصم سيل لوحم لاله. تاودأ نودب بيكرت لالو، PCIe Gen 4 NVMe عون نم SSD اهريغو يعانطصالا، اكذال تادحو ةفاضل كم اظن ةيقرت كنكمي. طقف ني زختلل PCIe. عم ةقف اوتم لال تادحو لال نم

راي عم ب* رابغللو *ام لال م واقم و 100% ةبسنب هريودت داعم لال موي نم لال نم عونصم ةب عصالال م عال تائي ب عم لم اع تلل زهجو نيتم و عيرس وه، IP55.

قوب عال تايوتحم

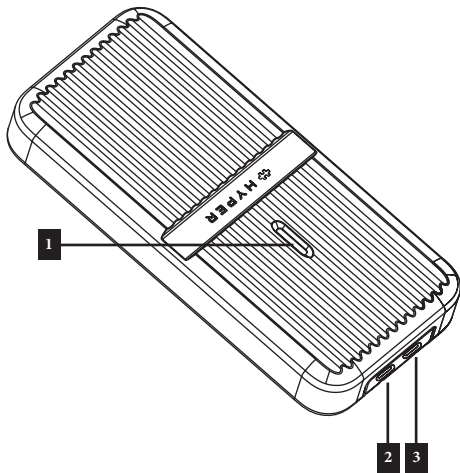
- فالغ HyperDrive Next USB4 M.2 PCIe
- نوكي ليلس فالغ
- رتم 0.5 / م دق 1.6 USB-C لىل USB4 USB-C لبالك
- 2 SSD لة يراح تاداسو
- 2 SSD لة تي ب ثت ضباقم
- مدختسم لال ليلد

جت نم لال قفاوت

- Windows
- macOS
- iPadOS

ينوكي ليلس لال فالغلل بيكرت بلطتي*

جتنم لای ل ع ة ماع ة رظن



ر ص ن ع ل ا	ف ص و ل ا
1. ر ش ؤ م LED	ل ق ن / ة ق ا ط ل ا ب ل ا ص ت ا ل ا ة ل ا ح ی ل ا ر ی ش ی ت ا ن ا ی ب ل ا
2. ذ ف ن م USB-C	ا USB-C PD ة ق ا ط ل و ح م ب ل ا ص ت ا ل ا
3. ذ ف ن م USB-C	ة ع ر س ب USB-C ف ی ض م ز ا ه ج ب ل ا ص ت ا ل ا 40Gbps/80Gbps

LED رشؤم لي ل د

LED نول	لاصتا فيضيا ل	تثبيتت SSD	ة فيظول	LED ة لاج
قرزأ	Y	Y	ليغ شت ل ا عضو	رارم ت ساب ء اضم
	Y	Y	لوم خ ل ا عضو	رارم ت ساب ء اضم
	Y	Y	ة ا ر ق ل ا عضو / ة ب ا ت ك ل ا	ضم و ي رشؤم ل ا ء وض
	Y	Y	وأ نو ك س ل ا عضو داد ع ت س ا ل ا عضو / SSD ا م ا ظ ن ل ل	أ ف ط م
	N	N/A	لص ت م ريغ USB	أ ف ط م

LED رشؤم ء وض ضم و ي ا م د ن ع USB-C ن ا ش ة ل ا ز ل ا م د ع ي ج ري *

في ضم ل ا ز ا ه ج ل ا ت ا ب ل ط ت م

• Thunderbolt4 و Thunderbolt5 عم ة ق فاوت م ل ا ة في ضم ل ا ر ت و ي ب م ك ل ا ة ز ه ج أ و Thunderbolt3 و USB4 و USB4V2

* Thunderbolt3 عم ة ق فاوت م ل ا MacBook ة ز ه ج أ

ة ب و ر و أ ل ا فيض و ف م ل ا ة ح ئ ا ل عم ق فاوت ي ز ا ه ج ل ا اذ ة (EU) 2023/826

طا و 0.5 ≤: داد ع ت س ا ل ا عضو ي ف ة ق ا ط ل ا ك ا ل ا ه ت س ا

طا و 2.0 ≤: ة ك ب ش ل ا ل ا ب ل ص ت م ل ا داد ع ت س ا ل ا عضو ي ف ة ق ا ط ل ا ك ا ل ا ه ت س ا

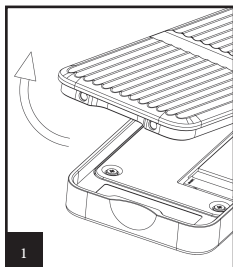
ة ق ي ق د 20 ≤: ة ق ا ط ل ا ة ر ا د ا ل ت ق و

USB PD3.0 ج ر خ م ي ل ع ي و ت ح ي ي ج ر ا خ ة ق ا ط ر د ص م ة ط س ا و ب ر و ج م ل ا ل ي غ ش ت ن ك م ي

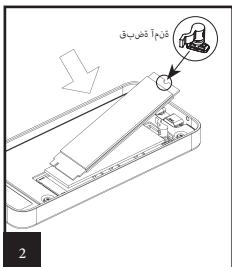
ن ي م ض ت م ت ي ا ل ي ذ ل ا و ء ا ن ا ذ ا ح ض و م ل ا ي ج ر ا خ ل ا ق ا ط ل ا ر د ص م ي ل ع ه ا ل ع ا ر ا ب ت خ ا ل ا ت ا ن ا ي ب د م ت ع ت

ة ق ا ط ل ا ر د ص م ت ا م و ل ع م ي ف ج ر د م ريغ (ي ج ر ا خ ل ا ة ق و ب ع ل ا):	"ة ن ص م ل ا ة ك ر ش ل ا" Targus International LLC زا ر ط ل ا : APA108 ل ا خ د ا ل ا : 100-240V~، 50-60Hz، 1.8A؛ ت ا ف ص ا و م ل ا : 5.0V~3.0A 15.0W / 9.0V~3.0A 27.0W / 12.0V~3.0A 36.0W / ج ا ر خ ل ا : 15.0V~3.0A 45.0W / 20.0V~5.0A 100.0W total 100.0W Max.
--	--

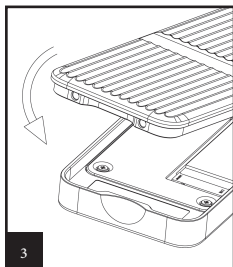
تاوداً نودب تيبتال



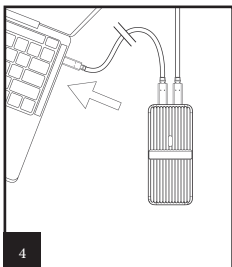
يولعل لاءاطغلا حتفا



ةدحو و طوق س عنمل ةنم آةضبق لخدأ
SSD



يولعل لاءاطغلا قلغأ



هم ادختسال رتوي بمكلا لي صوت ب مق

ةم ال سل اتاري ذحت

- لئاس ي ف رمغت وأ ةب وطرلل ضرعت ال
- ل ل $-20^{\circ}\text{C}/-4^{\circ}\text{F}$: ن يزختل ل اه ب صوم ال ةرارح ال ةجرد. فاجو دراب ناكم ي ف ن زخ ل ل $60^{\circ}\text{C}/140^{\circ}\text{F}$: لي غشتل ةرارح ةجرد ل ل $5^{\circ}\text{C}/41^{\circ}\text{F}$ ل ل $35^{\circ}\text{C}/95^{\circ}\text{F}$.
- لكش ي أب ه ل يدعت وأ هم ادخت سا ةداغ ل ةلواجم وأ جت نم ل ا ك ي ك ف ت ب م ق ت ال
- أن خ اس جت نم ل ا ح ب ص أ اذ ل ة ن ص م ل ا ة ك ر ش ل ا ب ل ص ت ا و م ادخت س ال ا ن ع ف ق و ت ر خ آ ذ و ذ ش ي ا ت ظ ح ال و ا ، ه و ش ت و ا ، ة ح ئ ا ر ه ن م ت ت ع ب ن ا و ا ، ا د ج
- ن ع جت نم ل ا د ع ب أ و ، ل ق ن ل ا ء ا ن ث أ ط غ ض ل ا ، ت ا م د ص ل ا ، ة ي و ق ل ل ت ا ز ا ز ت ه ال ا ب ن ج ت ر ط م ل ا و ة ي و ق ل ل س م ش ل ا ة ع ش أ
- ة ي ل ح م ل ا ح ئ ا و ل ل أ ق ف و ح ي ح ص ل ك ش ب ة ف ل ا ت ل ت ا ج ت نم ل ا ن م ص ل خ ت ل ا ي ج ر ي
- ت ا ف ا ظ ن م و ا ة ر ا ض ة ي ئ ا ي م ي ك د ا و م م ا د خ ت س ا ب ف ظ ن ت ال
- ت ا و ن س 3 ن س ن و د ل ا ف ط أ ل ل و ا ن ت م ن ع د ع ب أ
- ت ا ر ي ث أ ت ل ل ا و ا ش و د خ ل ا و ا ت ا م د ص ل ا و ا ط و ق س ل ا ن م أ ر ذ ح ن ك

VG-Въведение

Кутията HyperDrive Next USB4 M.2 PCIe предлага високоскоростна производителност и незабавно разширение. Поддържа PCIe трансфер на данни до 64Gbps, PCIe Gen 4 NVMe SSD дискове и инсталация без инструменти. Този адаптер не е само за съхранение. Можете да надградите системата си чрез добавяне на AI и други съвместими PCIe модули.

Изработен от 100% рециклиран алуминий с водоустойчивост* и устойчивост на прах* IP55, той е бърз, издръжлив и готов за натоварени работни процеси.

Съдържание на пакета

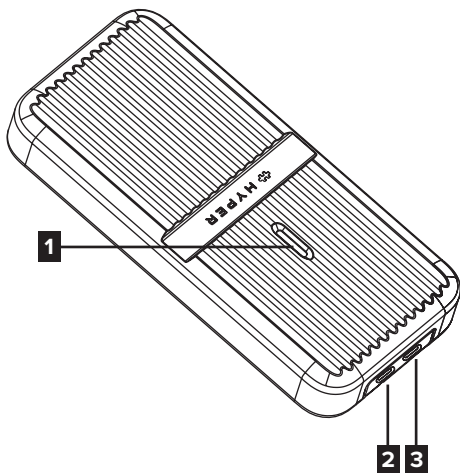
- Кутия HyperDrive Next USB4 M.2 PCIe
- Силиконов калъф
- USB4 USB-C към USB-C кабел (1.6 ft / 0.5 m)
- Термални подложки за SSD x 2
- Закрепващи елементи за SSD x 2
- Ръководство за потребителя

Съвместимост на продукта

- Windows
- macOS
- iPadOS

*Изисква инсталиране на силиконов калъф.

Преглед на продукта



Елемент	Описание
1. LED индикатор	Показва състоянието на захранването/прехвърлянето на данни
2. USB-C порт	Свържете към USB-C PD захранващ адаптер
3. USB-C порт	Свържете към USB-C хост устройство с 40Gbps/80Gbps

Ръководство за LED индикатор

Цвят на LED	Връзка с хоста	SSD е инсталиран	Функция	Състояние на LED
Син	Y	Y	Режим на включване	Постоянно включен
	Y	Y	Режим на бездействие	Постоянно включен
	Y	Y	Режим на четене/запис	Индикаторът мига
	Y	Y	Режим на заспиване на системата или режим на готовност на SSD	Изключен
	N	N/A	USB не е свързан	Изключен

* Моля, не изваждайте USB-C зарядното устройство, когато LED индикаторът мига.

Изисквания към хост устройството

- Съвместими хост компютри с Thunderbolt5, Thunderbolt4, USB4V2, USB4, Thunderbolt3*.

**Съвместими MacBook компютри с Thunderbolt3

Това оборудване отговаря на Регламент (ЕС) 2023/826 на Европейската комисия.

Консумация на енергия в режим на готовност: $\leq 0,5$ W

Консумация на енергия в мрежов режим на готовност: $\leq 2,0$ W

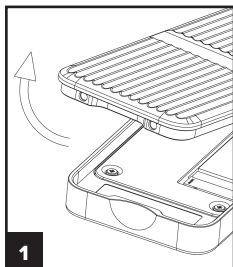
Време за управление на захранването: ≤ 20 минути

Хъбът може да се захранва от външен захранващ адаптер с изход USB PD3.0.

Горепосочените тестови данни са базирани на следния външен захранващ адаптер, който не е включен в комплекта.

Информация за външния захранващ адаптер (не е включен в опаковката):	Производител: Targus International LLC Модел: APA108 Характеристики: Вход: 100-240V~, 50-60Hz, 1.8A; Изход: 5.0V=3.0A 15.0W / 9.0V=3.0A 27.0W / 12.0V=3.0A 36.0W / 15.0V=3.0A 45.0W / 20.0V=5.0A 100.0W total 100.0W Max.
--	--

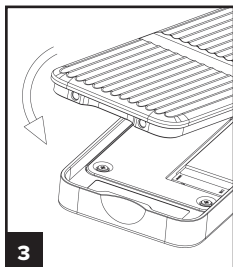
Инсталация без инструменти



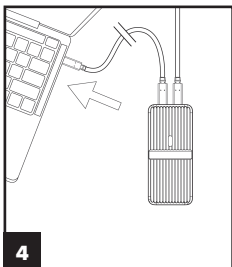
Отворете горната плоча



Поставете сигурен захват, за да предотвратите падането на SSD



Затворете горния капак



Свържете компютъра, за да го използвате

Предупреждения за безопасност

- Не излагайте на влага и не потапяйте в течност.
- Съхранявайте на хладно и сухо място.
Препоръчителна температура за съхранение:
-20°C/-4°F до 60°C/140°F; Работна температура:
5°C/41°F до 35°C/95°F.
- Не разглобявайте и не се опитвайте да
модифицирате продукта по никакъв начин.
- Спрете употребата и се свържете с производителя,
ако продуктът стане прекалено горещ, отделя
миризма, деформира се или забележите други
аномалии.
- Избягвайте силни вибрации, удари, притискане при
транспортиране и дръжте продукта далеч от силна
слънчева светлина и дъжд.
- Изхвърляйте изхвърлените продукти правилно
според местните разпоредби.
- Не почиствайте с вредни химикали или препарати.
- Дръжте далеч от деца под 3 години.
- Бъдете внимателни при падания, удари, ожулвания
или удари.

HR-Uvod

HyperDrive Next USB4 M.2 PCIe kućište pruža visokoučinkovit rad i trenutnu ekspanziju. Podržava PCIe prijenos podataka do 64Gbps, PCIe Gen 4 NVMe SSD-ove i instalaciju bez alata. Ovaj adapter nije samo za pohranu. Možete nadograditi svoj sustav dodavanjem AI i drugih PCIe-kompatibilnih modula.

Izrađen od 100% recikliranog aluminija s IP55 otpornošću na vodu* i prašinu*, brz je, izdržljiv i spreman za zahtjevne radne tokove.

Sadržaj paketa

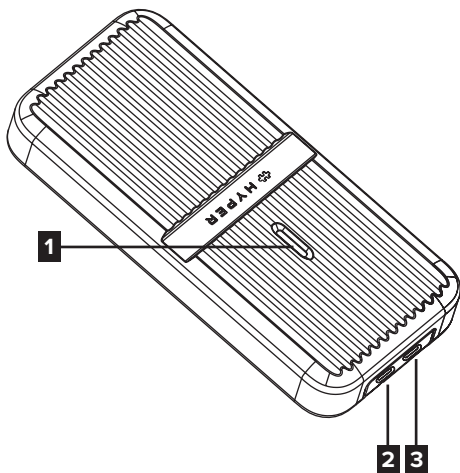
- HyperDrive Next USB4 M.2 PCIe kućište
- Silikonska navlaka
- USB4 USB-C na USB-C kabel (1,6 ft / 0,5 m)
- Termalne podloge za SSD x 2
- Sigurnosni držači za SSD x 2
- Korisnički priručnik

Kompatibilnost proizvoda

- Windows
- macOS
- iPadOS

*Zahtijeva instalaciju silikonske navlake.

Pregled proizvoda



Stavka	Opis
1. LED indikator	Pokazuje status napajanja/ prijenosa podataka
2. USB-C priključak	Spojite na USB-C PD adapter za napajanje
3. USB-C priključak	Spojite na USB-C glavni uređaj s 40Gbps/80Gbps

Vodič za LED indikator

Boja LED-a	Povezivanje s domaćinom	SSD instaliran	Funkcija	Status LED-a
Plava	Y	Y	Način uključivanja	Stalno uključen
	Y	Y	Način mirovanja	Stalno uključen
	Y	Y	Način čitanja/pisanja	Indikatorsko svjetlo treperi
	Y	Y	Način mirovanja sustava ili SSD-a	Isključeno
	N	N/A	USB nije povezan	Isključeno

*Nemojte uklanjati USB-C punjač dok LED indikator treperi.

Zahtjevi za domaćina

- Kompatibilna računala s Thunderbolt5, Thunderbolt4, USB4V2, USB4, Thunderbolt3*.

*Kompatibilna MacBook računala s Thunderbolt3

Ova oprema je u skladu s Uredbom Europske komisije (EU) 2023/826.

Potrošnja energije u stanju mirovanja: $\leq 0,5$ W

Potrošnja energije u mrežnom stanju mirovanja: $\leq 2,0$ W

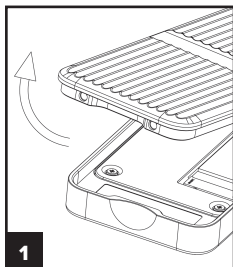
Vrijeme upravljanja napajanjem: ≤ 20 minuta

Hub se može napajati vanjskim izvorom napajanja s USB PD3.0 izlazom.

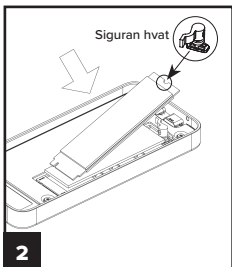
Gore navedeni podaci o testiranju temelje se na dolje navedenom vanjskom izvoru napajanja koji nije uključen.

Informacije o vanjskom izvoru napajanja (nije uključen u paket):	Proizvođač: Targus International LLC Model: APA108 Specifikacije: Ulaz: 100-240V~, 50-60Hz, 1.8A; Izlaz: 5.0V~3.0A 15.0W / 9.0V~3.0A 27.0W / 12.0V~3.0A 36.0W / 15.0V~3.0A 45.0W / 20.0V~5.0A 100.0W total 100.0W Max.
--	---

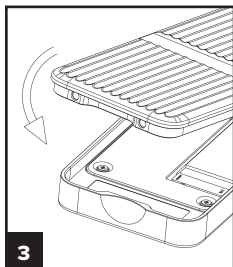
Instalacija bez alata



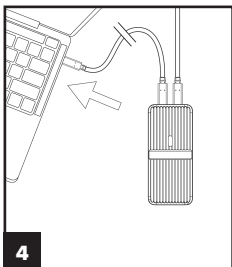
1 Otvorite gornju ploču



2 Umetnite siguran hvat kako biste spriječili pad SSD-a



3 Zatvorite gornji poklopac



4 Spojite računalo za korištenje

Sigurnosna upozorenja

- Ne izlagati vlazi niti uranjati u tekućinu.
- Čuvati na hladnom i suhom mjestu. Preporučena temperatura skladištenja: -20°C/-4°F do 60°C/140°F; Radna temperatura: 5°C/41°F do 35°C/95°F.
- Ne rastavljajte niti pokušavajte preraditi ili modificirati proizvod na bilo koji način.
- Prestanite koristiti i kontaktirajte proizvođača ako je proizvod pretjerano vruć, ispušta miris, deformiran je ili primijetite druge nepravilnosti.
- Izbjegavajte snažne vibracije, udarce, pritisak tijekom transporta i držite proizvod dalje od jakog sunca i kiše.
- Odložite odbačene proizvode u skladu s lokalnim propisima.
- Ne čistite štetnim kemikalijama ili deterdžentima.
- Držite dalje od djece mlađe od 3 godine.
- Budite oprezni s padovima, udarcima, ogrebotinama ili udarima.

HU-Bevezetés

A HyperDrive Next USB4 M.2 PCIe ház nagy sebességű teljesítményt és azonnali bővítést kínál. Támogatja a PCIe adatátvitelt akár 64 Gbps sebességgel, a PCIe Gen 4 NVMe SSD-eket, valamint a szerszám nélküli telepítést. Ez az adapter nem csak tárolásra szolgál. Rendszerét frissítheti AI és más PCIe-kompatibilis modulok hozzáadásával.

100%-ban újrahasznosított alumíniumból készült, IP55 víz* és porállósággal*, gyors, tartós és készen áll a nagy igénybevételű munkafolyamatokra.

Csomag tartalma

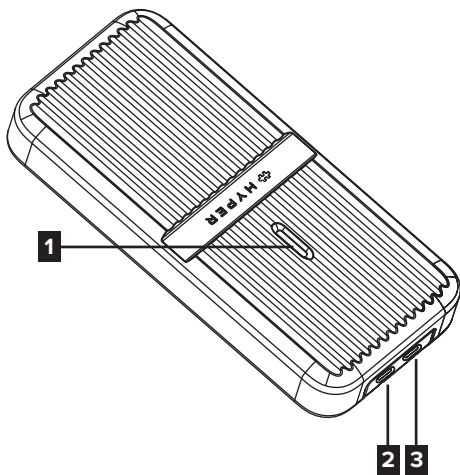
- HyperDrive Next USB4 M.2 PCIe ház
- Szilikon tok
- USB4 USB-C – USB-C kábel (1,6 ft / 0,5 m)
- Hővezető párnák SSD-hez x 2
- Rögzítőelemek SSD-hez x 2
- Felhasználói kézikönyv

Termékkel való kompatibilitás

- Windows
- macOS
- iPadOS

*A szilikon tok felszerelése szükséges.

Termékáttekintés



Elem	Leírás
1. LED jelzőfény	Jelzi az áramellátás/adatátvitel állapotát
2. USB-C port	Csatlakoztassa USB-C PD tápegységhez
3. USB-C port	Csatlakoztassa 40Gbps/80Gbps sebességű USB-C gazdaeszközhöz

LED jelzőfény útmutató

LED színe	Gazdagép kapcsolat	SSD telepítve	Funkció	LED állapot
Kék	Y	Y	Bekapcsolási mód	Folyamatosan világít
	Y	Y	Üresjárat mód	Folyamatosan világít
	Y	Y	Olvasás/írás mód	A jelzőfény villog
	Y	Y	Rendszer alvó vagy SSD készenléti mód	Kikapcsolva
	N	N/A	USB nincs csatlakoztatva	Kikapcsolva

*Kérjük, ne húzza ki az USB-C töltőt, amikor a LED jelzőfény villog.

Gazdagép követelmények

- Kompatibilis gazdagépek: Thunderbolt5, Thunderbolt4, USB4V2, USB4, Thunderbolt3*.

*Kompatibilis Thunderbolt3 MacBook számítógépek

Ez a berendezés megfelel az Európai Bizottság (EU) 2023/826 rendeletének.

Készenléti üzemmódban fogyasztott energia: $\leq 0,5$ W

Hálózati készenléti üzemmódban fogyasztott energia: $\leq 2,0$ W

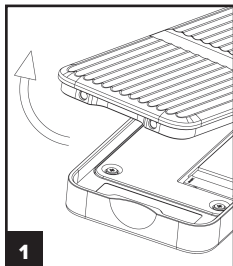
Energiagazdálkodási idő: ≤ 20 perc

A hub külső tápegységgel is működtethető, amely USB PD3.0 kimenettel rendelkezik.

A fenti teszttadatok az alábbi külső tápegység alapján készültek, amely nem része a csomagnak.

Külső tápegység adatai (nem része a csomagnak):	Gyártó: Targus International LLC Modell: APA108 Műszaki adatok: Bemenet: 100-240V~, 50-60Hz, 1.8A; Kimenet: 5.0V~3.0A 15.0W / 9.0V~3.0A 27.0W / 12.0V~3.0A 36.0W / 15.0V~3.0A 45.0W / 20.0V~5.0A 100.0W total 100.0W Max.
---	--

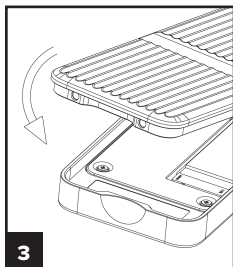
Szerszám nélküli telepítés



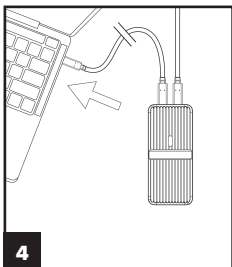
Nyissa ki a felső fedelet



Helyezzen be biztonságos fogást, hogy megakadályozza az SSD leesését



Zárja le a felső fedelet



Csatlakoztassa a számítógéphez a használathoz

Biztonsági figyelmeztetések

- Ne tegye ki nedvességnek, és ne merítse folyadékba.
- Tárolja hűvös, száraz helyen. Ajánlott tárolási hőmérséklet: -20°C/-4°F és 60°C/140°F között; Üzemi hőmérséklet: 5°C/41°F és 35°C/95°F között.
- Ne szerelje szét, és ne próbálja meg módosítani a terméket semmilyen módon.
- Hagyja abba a használatot, és vegye fel a kapcsolatot a gyártóval, ha a termék túl forró, szagot áraszt, deformálódik, vagy más rendellenességet észlel.
- Kerülje az erős rezgést, ütést, nyomást szállítás közben, és tartsa távol a terméket erős napfénytől és esőtől.
- A leselejtezett termékeket a helyi előírásoknak megfelelően dobja ki.
- Ne tisztítsa káros vegyszerekkel vagy tisztítószerekkel.
- Tartsa távol 3 év alatti gyermekektől.
- Legyen óvatos az esésekkel, ütésekkel, karcolásokkal vagy ütközésekkel.

LT-Įvadas

HyperDrive Next USB4 M.2 PCIe“ dėklas užtikrina didelį greitį ir momentinį išplėtimą. Palaiko iki 64 Gb/s PCIe duomenų perdavimą, PCIe Gen 4 NVMe SSD diskus ir montavimą be įrankių. Šis adapteris skirtas ne tik saugojimui. Galite atnaujinti savo sistemą pridėdami AI ir kitus PCIe suderinamus modulius.

Pagamintas iš 100 % perdirbto aliuminio, atsparus vandeniui* ir dulkems* pagal IP55 standartą, jis yra greitas, patvarus ir paruoštas intensyviai darbui.

Pakuotės turinys

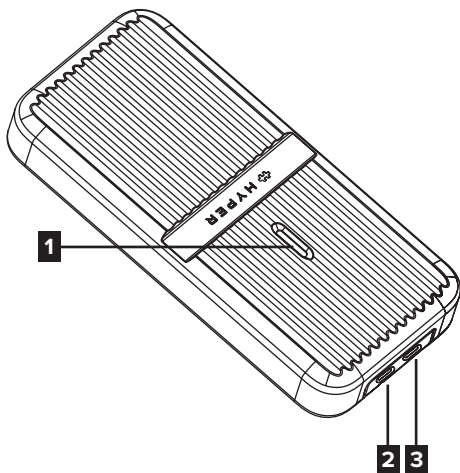
- HyperDrive Next USB4 M.2 PCIe dėklas
- Silikoninis dėklas
- USB4 USB-C į USB-C laidas (1,6 ft / 0,5 m)
- Šiluminiai padeliai SSD x 2
- Tvirtinimo laikikliai SSD x 2
- Naudotojo vadovas

Produkto suderinamumas

- Windows
- macOS
- iPadOS

*Reikalingas silikoninio dėklo montavimas.

Produkto apžvalga



Elementas	Aprašymas
1. LED indikatorius	Nurodo maitinimo prijungimo/duomenų perdavimo būseną
2. USB-C jungtis	Prijunkite prie USB-C PD maitinimo adapterio
3. USB-C jungtis	Prijunkite prie USB-C pagrindinio įrenginio su 40Gbps/80Gbps

LED indikatoriaus vadovas

LED spalva	Ryšys su kompiuteriu	SSD įdiegtas	Funkcija	LED būseną
Mėlyna	Y	Y	Įjungimo režimas	Nuolat įjungtas
	Y	Y	Budėjimo režimas	Nuolat įjungtas
	Y	Y	Skaitymo/rašymo režimas	Indikatoriaus lemputė mirksi
	Y	Y	Sistemos miego arba SSD budėjimo režimas	Išjungtas
	N	N/A	USB neprijungtas	Išjungtas

*Prašome neištraukti USB-C įkroviklio, kai LED indikatorius mirksi.

Kompiuterio reikalavimai

- Suderinami kompiuteriai su Thunderbolt5, Thunderbolt4, USB4V2, USB4, Thunderbolt3*.

*Suderinami MacBook kompiuteriai su Thunderbolt3

Ši įranga atitinka Europos Komisijos reglamentą (ES) 2023/826.

Budėjimo režimo energijos sąnaudos: ≤0,5 W

Tinklo budėjimo režimo energijos sąnaudos: ≤2,0 W

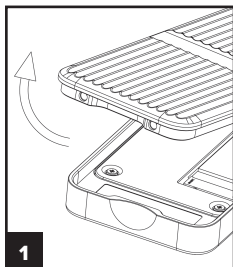
Energijos valdymo laikas: ≤20 minučių

Šakotuvą gali būti maitinamas iš išorinio maitinimo šaltinio su USB PD3.0 išėjimu.

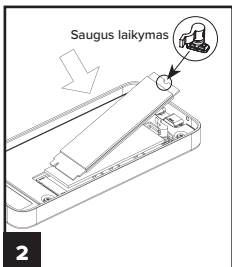
Pirmiau pateikti bandymų duomenys pagrįsti toliau nurodytu išoriniu maitinimo šaltiniu, kuris nėra įtrauktas į pakuotę.

Išorinio maitinimo šaltinio informacija (nėra pakuotėje):	Gamintojas: Targus International LLC Modelis: APA108 Specifikacijos: Įėjimas: 100-240V~, 50-60Hz, 1.8A; Išėjimas: 5.0V~3.0A 15.0W / 9.0V~3.0A 27.0W / 12.0V~3.0A 36.0W / 15.0V~3.0A 45.0W / 20.0V~5.0A 100.0W total 100.0W Max.
---	--

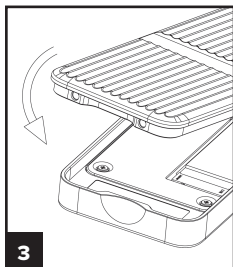
Montavimas be įrankių



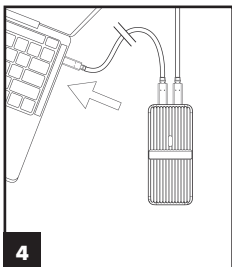
1 Atidarykite viršutinę plokštę



2 Įdėkite saugų laikiklį, kad SSD nenukristų



3 Uždarykite viršutinį dangtį



4 Prijunkite prie kompiuterio, kad naudotumėte

Saugos įspėjimai

- Nelaikykite drėgmėje ir nemerkite į skystį.
- Laikykite vėsioje, sausoje vietoje. Rekomenduojama laikymo temperatūra: -20°C/-4°F iki 60°C/140°F; Darbinė temperatūra: 5°C/41°F iki 35°C/95°F.
- Neardykite ir nebandykite keisti produkto jokia būdu.
- Nustokite naudoti ir susisiekite su gamintoju, jei produktas tampa per karštas, skleidžia kvapą, deformuojasi arba pastebite kitus sutrikimus.
- Venkite stiprių vibracijų, smūgių, spaudimo transportuojant ir laikykite produktą atokiau nuo tiesioginių saulės spindulių ir lietaus.
- Išmeskite panaudotus produktus pagal vietinius reikalavimus.
- Nevalykite kenksmingomis cheminėmis medžiagomis ar plovikliais.
- Laikykite atokiau nuo vaikų iki 3 metų.
- Būkite atsargūs dėl kritimų, smūgių, įbrėžimų ar poveikio.

RO-Introducere

Carcasa HyperDrive Next USB4 M.2 PCIe oferă performanță de mare viteză și extindere instantanee. Suportă transfer de date PCIe de până la 64Gbps, SSD-uri NVMe PCIe Gen 4 și instalare fără unelte. Acest adaptor nu este doar pentru stocare. Poți să-ți îmbunătățești sistemul adăugând module AI și alte module compatibile cu PCIe.

Fabricat din aluminiu 100% reciclat, cu rezistență la apă* și praf* IP55, este rapid, durabil și pregătit pentru fluxuri de lucru solicitante.

Conținutul pachetului

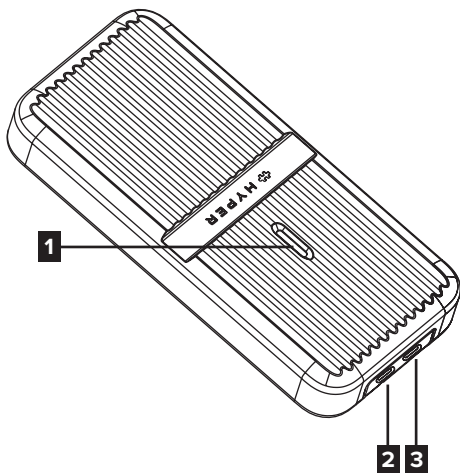
- Carcasă HyperDrive Next USB4 M.2 PCIe
- Husă din silicon
- Cablu USB4 USB-C la USB-C (1,6 ft / 0,5 m)
- Paduri termice pentru SSD x 2
- Cleme de fixare pentru SSD x 2
- Ghid de utilizare

Compatibilitate produs

- Windows
- macOS
- iPadOS

*Necesită instalarea husei din silicon.

Prezentare generală a produsului



Element	Descriere
1. Indicator LED	Indică starea conexiunii de alimentare/transferului de date
2. Port USB-C	Conectați la un adaptor de alimentare USB-C PD
3. Port USB-C	Conectați la un dispozitiv gazdă USB-C de 40Gbps/80Gbps

Ghid indicator LED

Culoare LED	Conexiune gazdă	SSD instalat	Funcție	Stare LED
Albastru	Y	Y	Modul pornit	Aprins continuu
	Y	Y	Modul inactiv	Aprins continuu
	Y	Y	Modul citire/ scriere	Indicatorul luminează intermitent
	Y	Y	Modul repaus sistem sau standby SSD	Oprit
	N	N/A	USB neconectat	Oprit

*Vă rugăm să nu deconectați încărcătorul USB-C când indicatorul LED clipește.

Cerințe pentru dispozitivul gazdă

- Calculatoare gazdă compatibile cu Thunderbolt5, Thunderbolt4, USB4V2, USB4, Thunderbolt3*.

*Calculatoare MacBook compatibile cu Thunderbolt3

Acest echipament respectă Regulamentul (UE) 2023/826 al Comisiei Europene.

Consum de energie în modul standby: $\leq 0,5$ W

Consum de energie în modul standby conectat la rețea: $\leq 2,0$ W

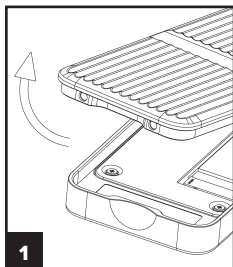
Timp de gestionare a energiei: ≤ 20 minute

Hub-ul poate fi alimentat de o sursă de alimentare externă cu ieșire USB PD3.0.

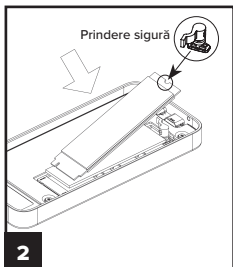
Datele de testare de mai sus se bazează pe sursa de alimentare externă de mai jos, care nu este inclusă.

Informații despre sursa de alimentare externă (nu este inclusă în pachet):	Producător: Targus International LLC Model: APA108 Specificații: Intrare: 100-240V \sim , 50-60Hz, 1.8A; Ieșire: 5.0V \Rightarrow 3.0A 15.0W / 9.0V \Rightarrow 3.0A 27.0W / 12.0V \Rightarrow 3.0A 36.0W / 15.0V \Rightarrow 3.0A 45.0W / 20.0V \Rightarrow 5.0A 100.0W total 100.0W Max.
--	---

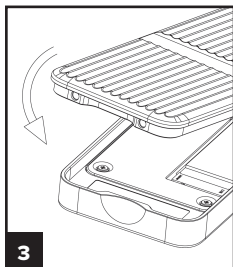
Instalare fără unelte



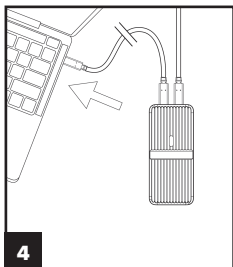
1 Deschideți placa superioară



2 Introduceți o prindere sigură pentru a preveni căderea SSD-ului



3 Închideți capacul superior



4 Conectați la computer pentru utilizare

Avertismente de siguranță

- Nu expuneți la umiditate și nu scufundați în lichid.
- Depozitați într-un loc răcoros și uscat. Temperatura recomandată pentru depozitare: -20°C/-4°F până la 60°C/140°F; Temperatura de funcționare: 5°C/41°F până la 35°C/95°F.
- Nu demontați și nu încercați să modificați produsul în niciun fel.
- Opriți utilizarea și contactați producătorul dacă produsul devine excesiv de fierbinte, emană miros, se deformează sau observați alte anomalii.
- Evitați vibrațiile puternice, loviturile, presiunea în timpul transportului și țineți produsul departe de lumina solară intensă și ploaie.
- Eliminați produsele aruncate conform reglementărilor locale.
- Nu curățați cu substanțe chimice nocive sau detergenți.
- Țineți departe de copiii sub 3 ani.
- Fiți atenți la căderi, lovituri, zgârieturi sau impacturi.

SK-Úvod

Puzdro HyperDrive Next USB4 M.2 PCIe poskytuje vysokorýchlostný výkon a okamžité rozšírenie. Podporuje prenos dát PCIe až do 64 Gb/s, SSD disky PCIe Gen 4 NVMe a inštaláciu bez použitia náradia. Tento adaptér nie je určený len na ukladanie dát. Môžete vylepšiť svoj systém pridaním AI a ďalších modulov kompatibilných s PCIe.

Vyrobený zo 100 % recyklovaného hliníka s odolnosťou voči vode* a prachu* podľa normy IP55, je rýchly, odolný a pripravený na náročné pracovné procesy.

Obsah balenia

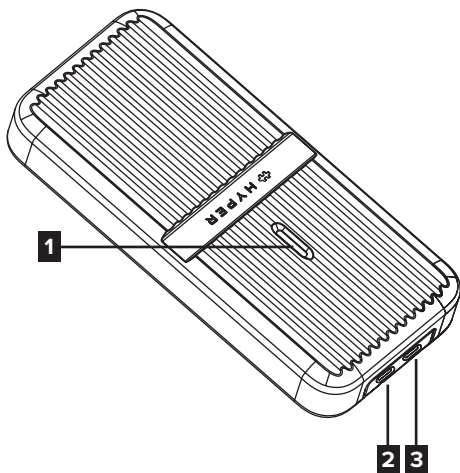
- Puzdro HyperDrive Next USB4 M.2 PCIe
- Silikónový obal
- USB4 USB-C na USB-C kábel (1,6 ft / 0,5 m)
- Tepelné podložky pre SSD x 2
- Zaisťovacie úchyty pre SSD x 2
- Používateľská príručka

Kompatibilita produktu

- Windows
- macOS
- iPadOS

* Vyžaduje inštaláciu silikónového obalu.

Prehľad produktu



Položka	Popis
1. LED indikátor	Indikuje stav pripojenia napájania/ prenosu dát
2. USB-C port	Pripojte k napájacímu adaptéru USB-C PD
3. USB-C port	Pripojte k hostiteľskému zariadeniu USB-C s rýchlosťou 40Gbps/80Gbps

Sprievodca LED indikátorom

Farba LED	Pripojenie k hostiteľovi	SSD nainštalovaný	Funkcia	Stav LED
Modrá	Y	Y	Režim zapnutia	Trvalo zapnuté
	Y	Y	Režim nečinnosti	Trvalo zapnuté
	Y	Y	Režim čítania/zápisu	Kontrolka bliká
	Y	Y	Režim spánku systému alebo pohotovostný režim SSD	Vypnuté
	N	N/A	USB nie je pripojené	Vypnuté

*Prosím, neodpájajte USB-C nabíjačku, keď LED indikátor bliká.

Požiadavky na hostiteľské zariadenie

- Kompatibilné hostiteľské počítače s Thunderbolt5, Thunderbolt4, USB4V2, USB4, Thunderbolt3*.

*Kompatibilné MacBook počítače s Thunderbolt3

Toto zariadenie je v súlade s nariadením Európskej komisie (EÚ) 2023/826.

Spotreba energie v pohotovostnom režime: $\leq 0,5$ W

Spotreba energie v sieťovom pohotovostnom režime: $\leq 2,0$ W

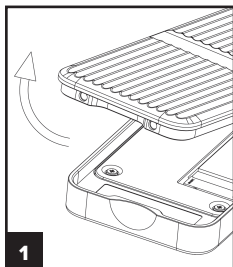
Čas správy napájania: ≤ 20 minút

Rožbočovač môže byť napájaný externým zdrojom s výstupom USB PD3.0.

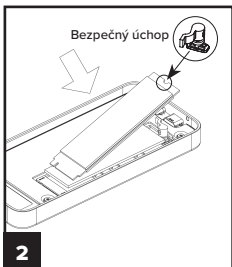
Vyššie uvedené testovacie údaje sú založené na nižšie uvedenom externom zdroji napájania, ktorý nie je súčasťou balenia.

Informácie o externom zdroji napájania (nie je súčasťou balenia):	Výrobca: Targus International LLC Model: APA108 Parametre: Vstup: Input: 100-240V~, 50-60Hz, 1.8A; Výstup: 5.0V \rightarrow 3.0A 15.0W / 9.0V \rightarrow 3.0A 27.0W / 12.0V \rightarrow 3.0A 36.0W / 15.0V \rightarrow 3.0A 45.0W / 20.0V \rightarrow 5.0A 100.0W total 100.0W Max.
---	---

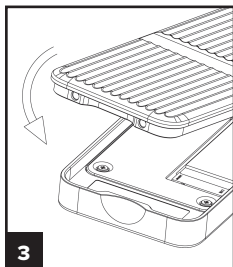
Inštalácia bez náradia



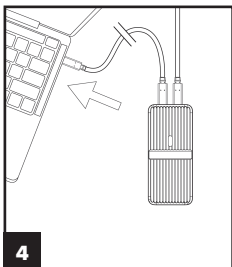
1
Otvorte horný kryt



2
Vložte bezpečný úchop,
aby SSD nespadol



3
Zatvorte horný kryt



4
Pripojte počítač na
používanie

Bezpečnostné upozornenia

- Nevystavujte vlhkosti ani neponárajte do kvapaliny.
- Skladujte na chladnom a suchom mieste. Odporúčaná teplota skladovania: -20°C/-4°F až 60°C/140°F; Prevádzková teplota: 5°C/41°F až 35°C/95°F.
- Nerozoberajte ani sa nepokúšajte produkt akokoľvek upravovať.
- Prestaňte používať a kontaktujte výrobcu, ak je produkt nadmerne horúci, vydáva zápach, je deformovaný alebo vykazuje iné abnormality.
- Vyhnite sa silným vibráciám, nárazom, stlačeniu pri preprave a chráňte produkt pred intenzívnym slnečným žiarením a dažďom.
- Likvidujte vyradené produkty v súlade s miestnymi predpismi.
- Nečistite škodlivými chemikáliami alebo detergentmi.
- Uchovávajte mimo dosahu detí mladších ako 3 roky.
- Dávajte pozor na pády, nárazy, odreniny alebo údery.

SL-Uvod

Ohišje HyperDrive Next USB4 M.2 PCIe zagotavlja visoko hitrost delovanja in takojšnjo razširitev. Podpira prenos podatkov PCIe do 64 Gb/s, SSD-je PCIe Gen 4 NVMe in namestitvev brez orodja. Ta adapter ni namenjen le shranjevanju podatkov. Svoj sistem lahko nadgradite z dodajanjem AI in drugih modulov, združljivih s PCIe.

Izdelan je iz 100 % recikliranega aluminija, z odpornostjo na vodo* in prah* po standardu IP55. Je hiter, vzdržljiv in pripravljen na zahtevne delovne procese.

Vsebina paketa

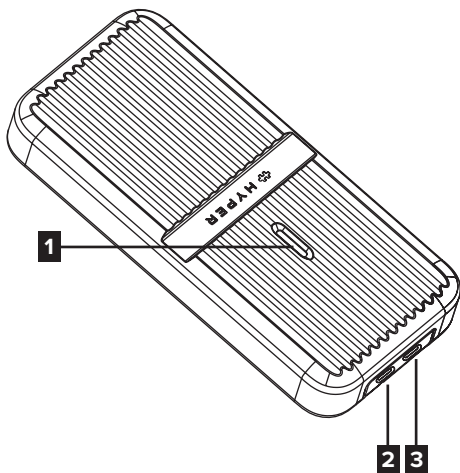
- Ohišje HyperDrive Next USB4 M.2 PCIe
- Silikonski ovitek
- USB4 USB-C na USB-C kabel (1,6 ft / 0,5 m)
- Termalne blazinice za SSD x 2
- Varnostni prijemi za SSD x 2
- Uporabniški priročnik

Združljivost izdelka

- Windows
- macOS
- iPadOS

*Zahteva namestitvev silikonskega ovitka.

Pregled izdelka



Element	Opis
1. LED indikator	Prikazuje stanje napajanja/prenosa podatkov
2. USB-C priključek	Povežite z napajalnim adapterjem USB-C PD
3. USB-C priključek	Povežite z gostiteljskim USB-C napravo s hitrostjo 40Gbps/80Gbps

Vodnik za LED indikator

Barva LED	Povezava z gostiteljem	SSD nameščen	Funkcija	Stanje LED
Modra	Y	Y	Način vklopa	Neprekinjeno sveti
	Y	Y	Način mirovanja	Neprekinjeno sveti
	Y	Y	Način branja/pisanja	Indikatorska lučka utripa
	Y	Y	Način spanja sistema ali pripravljenost SSD	Izklopljeno
	N	N/A	USB ni priključen	Izklopljeno

*Prosimo, ne odstranjajte USB-C polnilnika, ko LED indikator utripa.

Zahteve za gostiteljski računalnik

- Združljivi gostiteljski računalniki s Thunderbolt5, Thunderbolt4, USB4V2, USB4, Thunderbolt3*.

*Združljivi MacBook računalniki s Thunderbolt3

Ta oprema je skladna z Uredbo Evropske komisije (EU) 2023/826.

Poraba energije v stanju pripravljenosti: $\leq 0,5$ W

Poraba energije v omrežnem stanju pripravljenosti: $\leq 2,0$ W

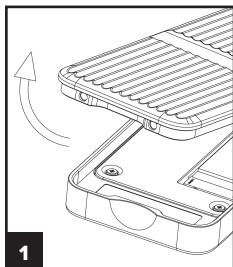
Čas upravljanja z energijo: ≤ 20 minut

Hub se lahko napaja iz zunanje napajalnika z izhodom USB PD3.0.

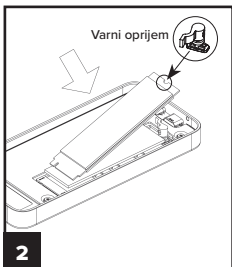
Zgornji podatki o testiranju temeljijo na spodnjem zunanjem napajalniku, ki ni priložen.

Informacije o zunanjem napajalniku (ni vključen v paket):	Proizvajalec: Targus International LLC Model: APA108 Specifikacije: Vhod: 100-240V \sim , 50-60Hz, 1.8A; Izhod: 5.0V \sim 3.0A 15.0W / 9.0V \sim 3.0A 27.0W / 12.0V \sim 3.0A 36.0W / 15.0V \sim 3.0A 45.0W / 20.0V \sim 5.0A 100.0W total 100.0W Max.
---	---

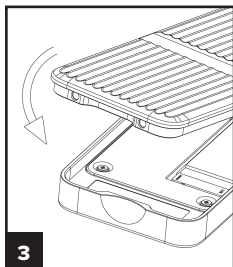
Namestitev brez orodja



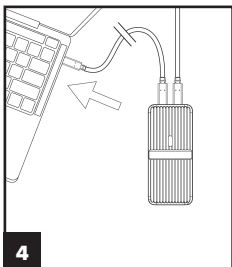
1 Odprite zgornjo ploščo



2 Vstavite varni oprijem, da preprečite padec SSD-ja



3 Zaprite zgornji pokrov



4 Povežite z računalnikom za uporabo

Varnostna opozorila

- Ne izpostavljajte vlagi in ne potaplajte v tekočino.
- Shranjujte na hladnem in suhem mestu. Priporočena temperatura shranjevanja: -20°C/-4°F do 60°C/140°F; Delovna temperatura: 5°C/41°F do 35°C/95°F.
- Ne razstavljajte in ne poskušajte spreminjati izdelka na kakršen koli način.
- Prenehajte z uporabo in se obrnite na proizvajalca, če je izdelek pretirano vroč, oddaja vonj, deformiran ali opazite druge nepravilnosti.
- Izogibajte se močnim vibracijam, udarcem, pritisku med prevozom in izdelek hranite stran od močne sončne svetlobe in dežja.
- Odvrzite zavržene izdelke v skladu z lokalnimi predpisi.
- Ne čistite s škodljivimi kemikalijami ali detergenti.
- Hranite izven dosega otrok, mlajših od 3 let.
- Bodite previdni pri padcih, udarcih, praskah ali trkih.

LV-levads

HyperDrive Next USB4 M.2 PCIe korpus nodrošina augstas veiktspējas ātrumu un tūlītēju paplašināšanu. Tas atbalsta līdz pat 64 Gb/s PCIe datu pārsūtīšanu, PCIe Gen 4 NVMe SSD diskus un uzstādīšanu bez instrumentiem. Šis adapteris nav paredzēts tikai datu glabāšanai. Jūs varat uzlabot savu sistēmu, pievienojot AI un citus ar PCIe saderīgus moduļus.

Izgatavots no 100 % pārstrādāta alumīnija ar IP55 ūdens* un putekļu* izturību, tas ir ātrs, izturīgs un gatavs intensīvam darbam.

Iepakojuma saturs

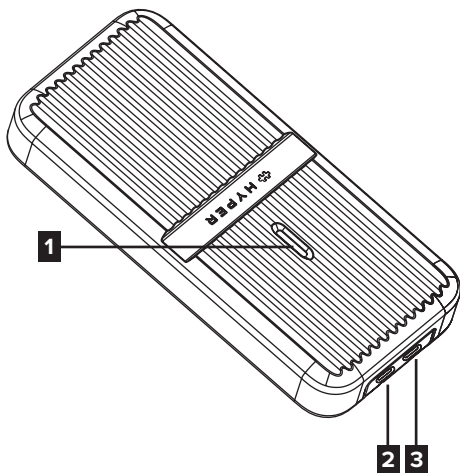
- HyperDrive Next USB4 M.2 PCIe korpus
- Silikona apvalks
- USB4 USB-C uz USB-C kabelis (1,6 ft / 0,5 m)
- Termiskās spilventiņi SSD x 2
- Drošības stiprinājumi SSD x 2
- Lietotāja rokasgrāmata

Produkta savietojamība

- Windows
- macOS
- iPadOS

*Nepieciešama silikona apvalka uzstādīšana.

Produkta pārskats



Vienība	Apraksts
1. LED indikators	Norāda strāvas savienojuma/datu pārsūtīšanas statusu
2. USB-C ports	Pievienojiet USB-C PD barošanas adapterim
3. USB-C ports	Pievienojiet USB-C resursdatora ierīcei ar 40Gbps/80Gbps

LED indikatora ceļvedis

LED krāsa	Savienojums ar resursdatoru	SSD uzstādīts	Funkcija	LED statuss
Zila	Y	Y	Ieslēgšanas režīms	Pastāvīgi ieslēgts
	Y	Y	Dīkstāves režīms	Pastāvīgi ieslēgts
	Y	Y	Lasīšanas/rakstīšanas režīms	Indikatora gaisma mirgo
	Y	Y	Sistēmas miega vai SSD gaidstāves režīms	Izslēgts
	N	N/A	USB nav pievienots	Izslēgts

*Lūdzu, neizņemiet USB-C lādētāju, kad LED indikators mirgo.

Datora prasības

- Saderīgi datori ar Thunderbolt5, Thunderbolt4, USB4V2, USB4, Thunderbolt3*.

*Saderīgi MacBook datori ar Thunderbolt3

Šī iekārta atbilst Eiropas Komisijas regulai (ES) 2023/826.

Gaidīšanas režīma enerģijas patēriņš: $\leq 0,5$ W

Tīklā pieslēgta gaidīšanas režīma enerģijas patēriņš: $\leq 2,0$ W

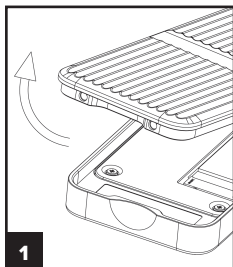
Enerģijas pārvaldības laiks: ≤ 20 minūtes

Hubu var darbināt ar ārēju barošanas avotu, kuram ir USB PD3.0 izeja.

Iepriekš minētie testēšanas dati ir balstīti uz zemāk norādīto ārējo barošanas avotu, kas nav iekļauts komplektā.

Informācija par ārējo barošanas avotu (nav iekļauts iepakojumā):	Ražotājs: Targus International LLC Modelis: APA108 Specifikācija: Ieeja: 100-240V~, 50-60Hz, 1.8A; Izeja: 5.0V~3.0A 15.0W / 9.0V~3.0A 27.0W / 12.0V~3.0A 36.0W / 15.0V~3.0A 45.0W / 20.0V~5.0A 100.0W total 100.0W Max.
--	--

Uzstādīšana bez instrumentiem



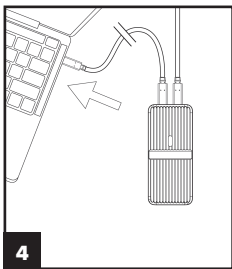
1 Atveriet augšējo plāksni



2 Ievietojiet drošu satvērienu, lai novērstu SSD izkrišanu



3 Aizveriet augšējo vāku



4 Pievienojiet datoram, lai izmantotu

Drošības brīdinājumi

- Neizlieciet mitrumam un neiegremdējiet šķidrumā.
- Uzglabājiet vēsā, sausā vietā. Ieteicamā uzglabāšanas temperatūra: -20°C/-4°F līdz 60°C/140°F; Darbības temperatūra: 5°C/41°F līdz 35°C/95°F.
- Nedemontējiet un nemēģiniet pārveidot produktu jebkādā veidā.
- Pārtrauciet lietošanu un sazinieties ar ražotāju, ja produkts kļūst pārāk karsts, izdala smaku, deformējas vai novērojat citas anomālijas.
- Izvairieties no spēcīgām vibrācijām, triecieniem, spiediena transportēšanas laikā un turiet produktu prom no intensīvas saules gaismas un lietus.
- Izmetiet izlietotos produktus atbilstoši vietējiem noteikumiem.
- Netīriet ar kaitīgām ķīmiskām vielām vai mazgāšanas līdzekļiem.
- Turiet prom no bērniem, kas jaunāki par 3 gadiem.
- Esiet uzmanīgi pret kritieniem, triecieniem, skrāpējumiem vai ietekmi.

EE-Sissejuhatus

HyperDrive Next USB4 M.2 PCIe korpus pakub ülikiiret jõudlust ja kohest laiendatavust. See toetab kuni 64 Gb/s PCIe andmeedastust, PCIe Gen 4 NVMe SSD-sid ja tööriistavaba paigaldust. See adapter ei ole mõeldud ainult salvestamiseks. Saate oma süsteemi täiendada, lisades tehisintellekti ja muid PCIe-ühilduvaid mooduleid.

Valmistatud 100% taaskasutatud alumiiniumist, IP55 veekindluse* ja tolmukindlusega*, see on kiire, vastupidav ja valmis nõudlikeks töövoogudeks.

Pakendi sisu

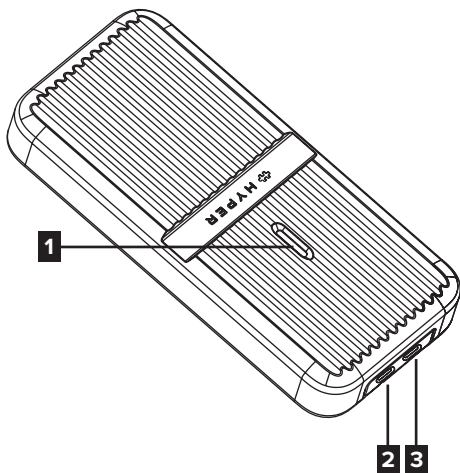
- HyperDrive Next USB4 M.2 PCIe korpus
- Silikoonümbris
- USB4 USB-C kuni USB-C kaabel (1,6 ft / 0,5 m)
- Termopadjad SSD jaoks x 2
- Turvaklambrid SSD jaoks x 2
- Kasutusjuhend

Toote ühilduvus

- Windows
- macOS
- iPadOS

*Nõuab silikoonümbrise paigaldamist.

Toote ülevaade



Element	Kirjeldus
1. LED-indikaator	Näitab toiteühenduse/ andmeedastuse olekut
2. USB-C port	Ühendage USB-C PD toiteadapteriga
3. USB-C port	Ühendage 40Gbps/80Gbps USB-C hostseadmega

LED-indikaatori juhend

LED värv	Hosti ühendus	SSD paigaldatud	Funktsioon	LED-i olek
Sinine	Y	Y	Sisselülitamise režiim	Pidevalt sisse lülitatud
	Y	Y	Ooterežiim	Pidevalt sisse lülitatud
	Y	Y	Lugemis-/kirjutamisrežiim	Indikaator vilgub
	Y	Y	Süsteemi unerežiim või SSD ooterežiim	Väljas
	N	N/A	USB pole ühendatud	Väljas

* Palun ärge eemaldage USB-C laadijat, kui LED-indikaator vilgub.

Host-seadme nõuded

- Ühilduvad hostarvutid: Thunderbolt5, Thunderbolt4, USB4V2, USB4, Thunderbolt3*.

*Ühilduvad Thunderbolt3 MacBook arvutid

See seade vastab Euroopa Komisjoni määrusele (EL) 2023/826.

Ooterežiimi energiatarbimine: $\leq 0,5$ W

Võrguga ühendatud ooterežiimi energiatarbimine: $\leq 2,0$ W

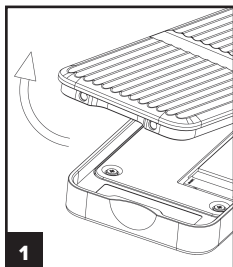
Toitehalduse aeg: ≤ 20 minutit

Jaoturit saab toita välise toiteallikaga, millel on USB PD3.0 väljund.

Ülaltoodud testandmed põhinevad allpool toodud välisel toiteallikal, mis ei kuulu komplekti.

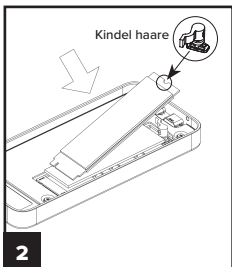
Välise toiteallika teave (ei kuulu pakendisse):	Tootja: Targus International LLC Mudel: APA108 Tehnilised andmed: Sisend: Input: 100-240V \sim , 50-60Hz, 1.8A; Väljund: 5.0V \Rightarrow 3.0A 15.0W / 9.0V \Rightarrow 3.0A 27.0W / 12.0V \Rightarrow 3.0A 36.0W / 15.0V \Rightarrow 3.0A 45.0W / 20.0V \Rightarrow 5.0A 100.0W total 100.0W Max.
---	---

Paigaldamine ilma tööriistadeta



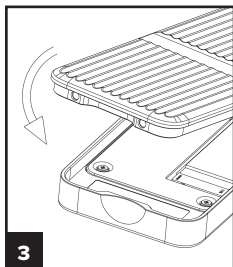
1

Avage ülemine plaat



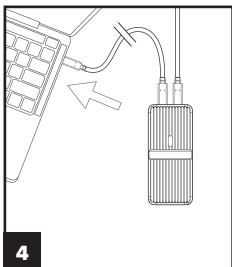
2

Sisestage kindel haare, et vältida SSD kukkumist



3

Sulgege ülemine kate



4

Ühendage arvutiga kasutamiseks

Ohutushoiatused

- Ärge jätke niiskuse kätte ega uputage vedelikku.
- Hoidke jahedas ja kuivas kohas. Soovitav hoiustamistemperatuur: -20°C/-4°F kuni 60°C/140°F; Töötemperatuur: 5°C/41°F kuni 35°C/95°F.
- Ärge võtke lahti ega proovige toodet mingil viisil muuta.
- Lõpetage kasutamine ja võtke tootjaga ühendust, kui toode muutub liiga kuumaks, eritab lõhna, deformeerub või märkate muid kõrvalekaldeid.
- Vältige tugevat vibratsiooni, lööke, survet transpordi ajal ja hoidke toodet eemal intensiivsest päikesevalgusest ja vihmast.
- Visake kasutatud tooted ära vastavalt kohalikele eeskirjadele.
- Ärge puhastage kahjulike kemikaalide või pesuvahenditega.
- Hoidke alla 3-aastaste laste käeulatuses eemal.
- Olge ettevaatlik kukkumiste, löökide, kriimustuste või põrutuste suhtes.

2 YEAR LIMITED WARRANTY

We pride ourselves on the quality of our products. For complete warranty details and a list of our Worldwide offices, please visit www.HyperShop.Com. Hyper product warranty does not cover any device or product that is not manufactured by Hyper (including, but not limited to, laptops, smartphones, devices, or any other product that may be used in connection with the Hyper product).

©2025 Hyper Products Inc 1211 N. Miller St. Anaheim, CA 92806, USA. All rights reserved.

Technical Support

For technical questions, please visit:

Hyper Customer Support Email:

support@hypershop.com

Hyper Customer Support Phone:

1 (844) 674-6789(USA)

US Internet:

<http://targus.com/us/support>

Canada Internet:

<http://www.targus.com/ca/support>

Australia Internet:

<http://www.targus.com/au/support>

Email:

infoaust@targus.com

Telephone:

1-800-641-645

New Zealand Telephone:

0800-633-222

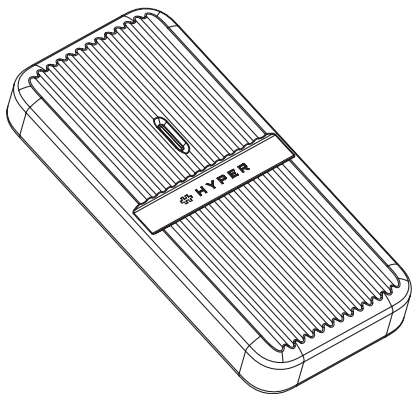
Latin America Email:

latam.soporte@targus.com

© 2025 HYPER PRODUCTS INC
All rights reserved.



HYPERDRIVE® NEXT
USB4 M.2 PCIe
Enclosure



DOCUMENTATION NOTICE

Table of Contents

GB – English Documentation Notice	4
DE – Deutsch Documentation Notice	8
ES – Español Documentation Notice	12
FR – Français Documentation Notice	16
IT – Italiano Documentation Notice	20
NL – Nederlands Documentation Notice.....	24
PT – Português Documentation Notice	28
TR – Türkçe Documentation Notice	32
RU – РусскийИнформация Documentation Notice	36
PL – Polski Uwagi Dokumentacyjne	40

GB

English Documentation Notice

For User Guide in English please visit:

<https://www.hypershop.com>

Contents

- HyperDrive Next USB4 M.2 PCIe Enclosure
- Silicone Sleeve
- USB4 USB-C to USB-C Cable (1.6 ft / 0.5m)
- Thermal Pads for SSD x 2
- Secure Grips for SSD x 2
- User Guide



Declaration of Conformity

Manufacturer: Hyper Products Inc. Tel: 1-714-765-5555
Address: 1211 North Miller Street, Anaheim, CA 92896 USA Fax: 1-714-765-5569

Importer: Targus Europe Limited Internet: www.targus.com
Address: Fourth Floor One London Road, Staines, TW16 6EX, UK Tel: +44 (0)20 8831 2000

We herewith confirm the following designated product HyperDrive Next USB4 M.2 PCIe Enclosure, Model No. H2200, Brand name "HYPER", complies with below UK legislation and relevant standards.

For the evaluation regarding the below legislation, the following standards were applied:

Electromagnetic Compatibility Regulations 2016
BS EN 55032:2015 + A1
BS EN 55035:2017 + A11
General Product Safety Regulations 2005
BS EN IEC 62368-1:2020+A11:2020
The Restriction of the Use of Certain Hazardous Substances in Electrical and Electronic Equipment Regulations 2002
EN IEC 63000:2018

This declaration of conformity is issued under the sole responsibility of the manufacturer.

Director, Targus - Global Sourcing Group CF Ngoh
Function Title Name

09-26-2025 Hong Kong
Date Place of Issue Signed for and on behalf of Targus



Declaration of Conformity

Manufacturer: Hyper Products Inc. Tel: 1-714-765-5555
Address: 1211 North Miller Street, Anaheim, CA 92896 USA Fax: 1-714-765-5569

Importer: Targus Europe Ltd Internet: www.targus.com
Address: Targus EMEA Account Management, Van Hilbilstraat 19, 5145 RK Waalwijk, Netherlands Tel: +44 (0)20 8831 2000

We herewith confirm the following designated product HyperDrive Next USB4 M.2 PCIe Enclosure, Model No. H2200, Brand name "HYPER", complies with EMC Directive, 2014/53/EU, General Product Safety Regulation (EU) 2023/2006, COMMISSION REGULATION (EU) 2023/828, EU RoHS Directive 2011/65/EU and its amendment Directive (EU) 2015/863

For the evaluation regarding the above Directives, the following standards were applied:

EMC directive 2014/53/EU
EN 55032:2015 + A11+A1
EN 55035:2017 + A11
General Product Safety Regulation (EU) 2023/2006
EN IEC 62368-1:2020+A11:2020
COMMISSION REGULATION (EU) 2023/828
EN 55694:2011
RoHS Directive 2011/65/EU and its amendment Directive (EU) 2015/863
EN IEC 63000:2018

Year to begin CE marking 2025
Director, Targus - Global Sourcing Group CF Ngoh
Function Title Name

09-26-2025 Hong Kong
Date Place of Issue Signed for and on behalf of Targus

Statement of Compliance with EU Directives

Hereby, Hyper declares that this product is in compliance with the essential requirements and other relevant provision of Directives. This product is designed to be used in conjunction with Mobile/ iWatch/ AirPods. This product complies with all relevant standards from the list below:

EMC directive 2014/30/EU

EN 55032:2015 + A11+A1

EN 55035:2017 + A11

General Product Safety Regulation (EU) 2023/988

EN IEC 62368-1:2020+A11:2020

COMMISSION REGULATION (EU) 2023/826

EN 50564:2011

RoHS Directive: 2011/65/EU and its amendment Directive (EU) 2015/863

EN IEC 63000:2018

The technical documentation as required by the Conformity Assessment procedure is stored at the following address:



Company: Targus Europe Ltd.

Targus EMEA Account Management,

Address: Van Hilststraat 19, 5145 RK Waalwijk, Country: Netherlands

Telephone #: +44 (0)20 8831 2000

Internet: www.targus.com

The product placed on the market, including cables and spare parts for its repair, its reuse, updating of its own functionalities or upgrading of its capacity, does not contain the substances: Lead (<0,1 %); Mercury (<0,1 %); Cadmium (<0,1 %); Hexavalent Chromium (<0,1 %); Polybrominated Biphenyls (PBB) (<0,1 %); Polybrominated Diphenyl Ethers (PBDE) (<0,1 %); DBP (<0,1 %); BBP (<0,1 %); DEHP (<0,1 %); DIBP (<0,1 %).

Warranty www.hypershop.com

Hyper warrants this product to be free from defects in materials and workmanship for 2 years. If your Hyper accessory is found to be defective within that time, we will promptly repair or replace it, in our sole discretion. This warranty does not cover accidental damage, wear and tear, or consequential or incidental loss. Under no conditions is Hyper liable for loss of, or damage to a computer; nor loss of, damage to, programs, records, or data; nor any incidental damages, even if Hyper has been informed of their possibility. This warranty does not affect you statutory rights

PORTUGAL AND SPAIN CUSTOMERS: 3 YEARS LIMITED WARRANTY -
OR AS REQUIRED BY LOCAL LAWS

Power Management

All electronic products sold by Hyper should be used in an energy efficient way, for example battery operated devices should be, where possible, switched off when not in use, and AC adapter products should be unplugged to ensure unnecessary power is not consumed.

Recycling Instructions



Disposal of Old Electrical & Electronic Equipment (Applicable in the European Union and other European countries with separate collection systems). This symbol on the product or on its packaging indicates that this product shall not be treated as household waste. Instead it shall be handed over to the applicable collection point for the recycling of electrical and electronic equipment. By ensuring this product is disposed of correctly, you will help prevent potential negative consequences for the environment and human health, which could otherwise be caused by inappropriate waste handling of this product. The recycling of materials will help to conserve natural resources. For more detailed information about recycling of this product, please contact your local Civic Office, your household waste disposal service or the shop where you purchased the product.

DE

Deutsch

Dokumentationshinweis

Das Benutzerhandbuch in englischer Sprache finden Sie unter: <https://www.hypershop.com>

Inhalt

- HyperDrive Next USB4 M.2 PCIe-Gehäuse
- Silikonhülle
- USB4 USB-C-zu-USB-C-Kabel (0,5 m)
- Wärmeleitpads für SSD x 2
- Halteklammern für SSD x 2
- Benutzerhandbuch

Entsprechenserklärung mit EU-Richtlinien

Hiermit erklärt, Hyper dass dieses Produkt den grundlegenden Anforderungen und anderen relevanten Bestimmungen der Richtlinien entspricht. Dieses Produkt ist für die Verwendung in Verbindung mit einem Computer/Laptop/ Tablet konzipiert. Dieses Produkt entspricht allen relevanten Normen aus der folgenden Liste:

EMC directive 2014/30/EU

EN 55032:2015 + A11+A1

EN 55035:2017 + A11

General Product Safety Regulation (EU) 2023/988

EN IEC 62368-1:2020+A11:2020

COMMISSION REGULATON (EU) 2023/826

EN 50564:2011

RoHS Directive: 2011/65/EU and its amendment Directive (EU) 2015/863

EN IEC 63000:2018

Die für das Konformitätsbewertungsverfahren erforderliche technische Dokumentation wird unter der folgenden Adresse aufbewahrt

Unternehmen: Targus Europe Ltd.

Targus EMEA Account Management,

Adresse: Van Hilststraat 19, 5145 RK Waalwijk, Land: Netherlands

Telefon: +44 (0)20 8831 2000

Internet: www.targus.com



Das auf den Markt gebrachte Produkt, einschließlich Kabel und Ersatzteile für seine Reparatur, Wiederverwendung, Aktualisierung seiner eigenen Funktionen oder Erweiterung seiner Kapazität, enthält keine der folgenden Stoffe: Blei (<0,1 %); Quecksilber (<0,1 %); Cadmium (<0,1 %); Sechswertiges Chrom (<0,1 %); Polybromierte Biphenyle (PBB) (<0,1 %); Polybromierte Diphenylether (PBDE) (<0,1 %); DBP (<0,1 %); BBP (<0,1 %); DEHP (<0,1 %); DIBP (<0,1 %).

Garantie www.hypershop.com

Hyper garantiert 2 Jahre lang, dass dieses Produkt frei von Material- und Verarbeitungsfehlern ist. Sollte sich innerhalb dieser Zeit herausstellen, dass Ihr Hyper Zubehör defekt ist, werden wir es nach unserem alleinigen Ermessen umgehend reparieren oder ersetzen. Diese Garantie deckt keine zufälligen Schäden, Abnutzung oder Folgeschäden oder zufällige Verluste ab. Unter keinen Umständen haftet Hyper für den Verlust oder die Beschädigung eines Computers; noch Verlust oder Beschädigung von Programmen, Aufzeichnungen oder Daten; noch irgendwelche zufälligen Schäden, selbst wenn Hyper über deren Möglichkeit informiert wurde. Diese Garantie beeinträchtigt nicht Ihre gesetzlichen Rechte.

KUNDEN IN PORTUGAL UND SPANIEN: 3 JAHRE EINGESCHRÄNKTE GARANTIE -ODER WIE VON DEN ÖRTLICHEN GESETZEN VORGESCHRIEBEN

Energieverwaltung

Alle von Hyper verkauften elektronischen Produkte sollten auf energieeffiziente Weise verwendet werden. Beispielsweise sollten batteriebetriebene Geräte nach Möglichkeit ausgeschaltet werden, wenn sie nicht verwendet werden, und Netzteilprodukte sollten vom Stromnetz getrennt werden, um sicherzustellen, dass kein unnötiger Strom verbraucht wird.

Recyclinganweisungen

Entsorgung alter Elektro- und Elektronikgeräte (Gültig in der Europäischen Union und anderen europäischen Ländern mit separaten Sammelsystemen). Dieses Symbol auf dem Produkt oder seiner Verpackung weist darauf hin, dass dieses Produkt nicht als Hausmüll behandelt werden darf. Stattdessen ist es an der zuständigen Sammelstelle für das Recycling von Elektro- und Elektronikgeräten abzugeben. Indem Sie sicherstellen, dass dieses Produkt ordnungsgemäß entsorgt wird, tragen Sie dazu bei, mögliche negative Folgen für die Umwelt und die menschliche Gesundheit zu vermeiden, die andernfalls durch unsachgemäße Abfallbehandlung dieses Produkts verursacht werden könnten. Das Recycling von Materialien trägt dazu bei, natürliche Ressourcen zu schonen. Für detailliertere Informationen zum Recycling dieses Produkts wenden Sie sich bitte an Ihr örtliches Bürgerbüro, Ihren Hausmüllentsorgungsdienst oder das Geschäft, in dem Sie das Produkt gekauft haben.

ES

Español Aviso de Documentación

Para obtener la Guía del usuario en inglés, visite:
<https://www.hypershop.com>

Contenido

- Caja HyperDrive Next USB4 M.2 PCIe
- Funda de silicona
- Cable USB4 USB-C a USB-C (0,5 m)
- Almohadillas térmicas para SSD x 2
- Sujetadores de seguridad para SSD x 2
- Guía del usuario

SPANISH



Declaración de conformidad con la normativa vigente

Fabricante: Hyper Products Inc Tel: 1-714-765-5555
Dirección: 1211 North Miller Street, Anaheim, CA 92806 USA Fax: 1-714-765-5599

Importador: Targus Europe Ltd Internet: www.targus.com
Dirección: Targus EMEA Account Management Tel: +44 (0)20 8831 2000
Van Hilststraat 19, 5145 RK Waalwijk,
Netherlands

Por medio de la presente confirmamos que el producto denominado HyperDrive Next USB4 M.2 PCIe Enclosure, con referencias nº HD2500, de la marca "HYPER", cumple con las normativas EMC directive 2014/30/EU, General Product Safety Regulation (EU) 2023/988, COMMISSION REGULATION (EU) 2023/826, EU RoHS Directive 2011/65/EU and its amendment Directive (EU) 2015/863.

A fin de evaluar el cumplimiento de las normativas anteriores se aplicaron los estándares siguientes:

EMC directive 2014/30/EU

EN 55032:2015 + A11+A1

EN 55035:2017 + A11

General Product Safety Regulation (EU) 2023/988

EN IEC 62368-1:2020+A11:2020

COMMISSION REGULATION (EU) 2023/826

EN 50564:2011

RoHS Directive: 2011/65/EU and its amendment Directive (EU) 2015/863

EN IEC 63000:2018

Año a partir del que se usa la marca CE: 2025

Director, Targus – Distribuidora mundial

CF Ngoh

Cargo

Nombre

09-26-2025

/ Hong Kong

Fecha

/ Lugar de emisión

Firmado por y en nombre de Targus

Declaración de Cumplimiento con Directivas de la UE

Por la presente, Hyper declara que este producto cumple con los requisitos esenciales y otras disposiciones relevantes de las Directivas. Este producto está diseñado para usarse junto con una computadora/portátil/tableta. Este producto cumple con todos los estándares relevantes de la lista siguiente:

EMC directive 2014/30/EU

EN 55032:2015 + A11+A1

EN 55035:2017 + A11

General Product Safety Regulation (EU) 2023/988

EN IEC 62368-1:2020+A11:2020

COMMISSION REGULATON (EU) 2023/826

EN 50564:2011

RoHS Directive: 2011/65/EU and its amendment Directive (EU) 2015/863

EN IEC 63000:2018

La documentación técnica requerida por el procedimiento de Evaluación de la Conformidad se encuentra almacenada en la siguiente dirección:

Compañía: Targus Europe Ltd.

Targus EMEA Account Management,

Dirección: Van Hilststraat 19, 5145 RK Waalwijk, País: Netherlands

Teléfono: +44 (0)20 8831 2000

Internet: www.targus.com



El producto comercializado, incluidos cables y repuestos para su reparación, reutilización, actualización de sus propias funcionalidades o mejora de su capacidad, no contiene las sustancias: Plomo (<0,1 %); Mercurio (<0,1 %); Cadmio (<0,1 %); Cromo hexavalente (<0,1 %); Bifenilos polibromados (PBB) (<0,1 %); Éteres de difenilo polibromados (PBDE) (<0,1 %); PAD (<0,1 %); BBP (<0,1 %); DEHP (<0,1 %); DIBP (<0,1 %).

Garantía www.hypershop.com

Hyper garantiza que este producto está libre de defectos de materiales y mano de obra durante 2 años. Si se descubre que su accesorio Hyper está defectuoso dentro de ese tiempo, lo repararemos o reemplazaremos de inmediato, a nuestro exclusivo criterio. Esta garantía no cubre daños accidentales, desgaste o pérdidas incidentales o consecuentes. Bajo ninguna circunstancia Hyper es responsable de la pérdida o daño de una computadora; ni pérdida o daño de programas, registros o datos; ni daños incidentales, incluso si Hyper ha sido informado de su posibilidad. Esta garantía no afecta sus derechos legales.

CLIENTES PORTUGAL Y ESPAÑA: GARANTÍA LIMITADA DE 3 AÑOS -
O SEGÚN LO EXIJAN LAS LEYES LOCALES

Gestión de Energía

Todos los productos electrónicos vendidos por Hyper deben usarse de manera eficiente desde el punto de vista energético; por ejemplo, los dispositivos que funcionan con baterías deben apagarse, cuando sea posible, cuando no estén en uso, y los productos con adaptador de CA deben desenchufarse para garantizar que no se consuma energía innecesaria.

Instrucciones de Reciclaje

Eliminación de aparatos eléctricos y electrónicos viejos (aplicable en la Unión Europea y otros países europeos con sistemas de recogida selectiva). Este símbolo en el producto o en su embalaje indica que este producto no debe tratarse como residuo doméstico. En su lugar, se entregará al punto de recogida correspondiente para el reciclaje de aparatos eléctricos y electrónicos. Al asegurarse de que este producto se deseché correctamente, ayudará a prevenir posibles consecuencias negativas para el medio ambiente y la salud humana, que de otro modo podrían ser causadas por un manejo inadecuado de los desechos de este producto. El reciclaje de materiales ayudará a conservar los recursos naturales. Para obtener información más detallada sobre el reciclaje de este producto, comuníquese con su oficina cívica local, su servicio de eliminación de desechos domésticos o la tienda donde compró el producto.

FR

Français Avis de Documentation

Pour le guide de l'utilisateur en anglais, veuillez visiter :
<https://www.hypershop.com>

Contenu

- Boîtier HyperDrive Next USB4 M.2 PCIe
- Housse en silicone
- Câble USB4 USB-C vers USB-C (0,5 m)
- Tampons thermiques pour SSD x 2
- Clips de sécurité pour SSD x 2
- Guide d'utilisation

Déclaration de Conformité

Avec les Directives de l'UE

Par la présente, Hyper déclare que ce produit est conforme aux exigences essentielles et aux autres dispositions pertinentes des directives. Ce produit est conçu pour être utilisé avec un ordinateur/ordinateur portable/tablette. Ce produit est conforme à toutes les normes pertinentes de la liste ci-dessous

EMC directive 2014/30/EU

EN 55032:2015 + A11+A1

EN 55035:2017 + A11

General Product Safety Regulation (EU) 2023/988

EN IEC 62368-1:2020+A11:2020

COMMISSION REGULATON (EU) 2023/826

EN 50564:2011

RoHS Directive: 2011/65/EU and its amendment Directive (EU) 2015/863

EN IEC 63000:2018

La documentation technique requise par la procédure d'évaluation de la conformité est conservée à l'adresse suivante



Entreprise: Targus Europe Ltd.

Targus EMEA Account Management,

Adresse: Van Hilststraat 19, 5145 RK Waalwijk, Pays: Netherlands

Téléphone: +44 (0)20 8831 2000

l'Internet: www.targus.com

Le produit mis sur le marché, y compris les câbles et pièces de rechange pour sa réparation, sa réutilisation, la mise à jour de ses propres fonctionnalités ou l'amélioration de sa capacité, ne contient pas les substances : Plomb (<0,1 %) ; Mercure (<0,1 %) ; Cadmium (<0,1 %) ; Chrome hexavalent (<0,1 %) ; Biphényles polybromés (PBB) (<0,1 %) ; Éthers diphényles polybromés (PBDE) (<0,1 %) ; PAD (<0,1 %) ; BBP (<0,1 %) ; DEHP (<0,1 %) ; DIBP (<0,1 %).

Garantie www.hypershop.com

Hyper garantit ce produit contre tout défaut de matériaux et de fabrication pendant 2 an. Si votre accessoire Hyper s'avère défectueux dans ce délai, nous le réparerons ou le remplacerons rapidement, à notre seule discrétion. Cette garantie ne couvre pas les dommages accidentels, l'usure ou les pertes consécutives ou accidentelles. En aucun cas Hyper n'est responsable de la perte ou des dommages causés à un ordinateur ; ni la perte, l'endommagement de programmes, d'enregistrements ou de données ; ni aucun dommage accessoire, même si Hyper a été informé de leur possibilité. Cette garantie n'affecte pas vos droits statutaires.

CLIENTS DU PORTUGAL ET DE L'ESPAGNE : GARANTIE LIMITÉE DE 3 ANS -
OU COMME EXIGÉ PAR LES LOIS LOCALES

Gestion de l'alimentation

Tous les produits électroniques vendus par Hyper doivent être utilisés de manière économe en énergie. Par exemple, les appareils fonctionnant sur batterie doivent être, dans la mesure du possible, éteints lorsqu'ils ne sont pas utilisés, et les adaptateurs secteur doivent être débranchés pour garantir qu'une énergie inutile n'est pas consommée.

Instructions de Recyclage



Élimination des anciens équipements électriques et électroniques (applicable dans l'Union européenne et dans d'autres pays européens dotés de systèmes de collecte sélective). Ce symbole sur le produit ou sur son emballage indique que ce produit ne doit pas être traité comme déchet ménager. Il doit être remis au point de collecte concerné pour le recyclage des équipements électriques et électroniques. En vous assurant que ce produit est éliminé correctement, vous contribuerez à prévenir les conséquences négatives potentielles sur l'environnement et la santé humaine, qui pourraient autrement être causées par une gestion inappropriée des déchets de ce produit. Le recyclage des matériaux contribuera à préserver les ressources naturelles. Pour des informations plus détaillées sur le recyclage de ce produit, veuillez contacter votre bureau municipal local, votre service d'élimination des déchets ménagers ou le magasin où vous avez acheté le produit.

IT

Italiano Avviso sulla Documentazione

Per la Guida per l'utente in inglese, visitare:
<https://www.hypershop.com>

Contenuti

- Case HyperDrive Next USB4 M.2 PCIe
- Custodia in silicone
- Cavo USB4 USB-C a USB-C (0,5 m)
- Pad termici per SSD x 2
- Ganci di sicurezza per SSD x 2
- Guida utente

ITALIAN



Dichiarazione di conformità

Fabbricante:	Hyper Products Inc	Tel.:	1-714-765-5555
Indirizzo:	1211 North Miller Street, Anaheim, CA 92806 USA	Fax:	1-714-765-5599
Importatore:	Targus Europe Ltd	Internet:	www.targus.com
Indirizzo:	Targus EMEA Account Management Van Hilstraat 19, 5145 RK Waalwijk, Netherlands	Tel.:	+44 (0)20 8831 2000

Con la presente confermiamo che il seguente prodotto denominato HyperDrive Next, USB4 M.2 PCIe Enclosure, Modello N. HD2500, Nome del marchio "HYPER", è conforme a EMC directive 2014/30/EU, General Product Safety Regulation (EU) 2023/988, COMMISSION REGULATION (EU) 2023/826, EU ROHS Directive 2011/65/EU and its amendment Directive (EU) 2015/863.

Per la valutazione relativa alle Direttive indicate sopra, sono stati applicati i seguenti standard:

EMC directive 2014/30/EU

EN 55032:2015 + A11+A1

EN 55035:2017 + A11

General Product Safety Regulation (EU) 2023/988

EN IEC 62368-1:2020+A11:2020

COMMISSION REGULATION (EU) 2023/826

EN 50564:2011

RoHS Directive: 2011/65/EU and its amendment Directive (EU) 2015/863

EN IEC 63000:2018

Anno di inizio della marcatura CE: 2025

Direttore, Targus - Global Sourcing Group

CF Ngoh

Funzione / Titolo

Nome

09-26-2025 / Hong Kong

Data / Luogo di emissione


Sottoscritto in nome e per conto di Targus

Dichiarazione di cConformità con le Direttive UE

Con la presente, Hyper dichiara che questo prodotto è conforme ai requisiti essenziali e ad altre disposizioni pertinenti delle Direttive. Questo prodotto è progettato per essere utilizzato insieme a un computer/laptop/tablet. Questo prodotto è conforme a tutti gli standard pertinenti elencati di seguito.

EMC directive 2014/30/EU

EN 55032:2015 + A11+A1

EN 55035:2017 + A11

General Product Safety Regulation (EU) 2023/988

EN IEC 62368-1:2020+A11:2020

COMMISSION REGULATON (EU) 2023/826

EN 50564:2011

RoHS Directive: 2011/65/EU and its amendment Directive (EU) 2015/863

EN IEC 63000:2018

La documentazione tecnica richiesta dalla procedura di Valutazione della Conformità è conservata al seguente indirizzo.



Azienda: Targus Europe Ltd.

Targus EMEA Account Management,

Indirizzo: Van Hilststraat 19, 5145 RK Waalwijk, Paese: Netherlands

Telefono: +44 (0)20 8831 2000

Internet: www.targus.com

Il prodotto immesso sul mercato, compresi cavi e pezzi di ricambio per la riparazione, il riutilizzo, l'aggiornamento delle proprie funzionalità o il potenziamento della propria capacità, non contiene le sostanze: Piombo (<0,1 %); Mercurio (<0,1 %); Cadmio (<0,1 %); Cromo esavalente (<0,1 %); Bifenili polibromurati (PBB) (<0,1 %); Eteri di difenile polibromurato (PBDE) (<0,1 %); DBP (<0,1%); pressione arteriosa (<0,1 %); DEHP (<0,1 %); DIBP (<0,1%).

Garanzia www.hypershop.com

Hyper garantisce che questo prodotto è esente da difetti nei materiali e nella lavorazione per 2 anno. Se il tuo accessorio Hyper risulta difettoso entro tale periodo, lo ripareremo o lo sostituiremo tempestivamente, a nostra esclusiva discrezione. La presente garanzia non copre danni accidentali, usura o perdite consequenziali o accidentali. In nessuna condizione Hyper è responsabile per la perdita o il danneggiamento di un computer; né perdita, danneggiamento di programmi, registrazioni o dati; né alcun danno incidentale, anche se Hyper è stato informato della loro possibilità. Questa garanzia non pregiudica i tuoi diritti legali.

CLIENTI PORTOGALLO E SPAGNA: 3 ANNI DI GARANZIA LIMITATA -
O COME STABILITO DALLE LEGGI LOCALI

Gestione Energetica

Tutti i prodotti elettronici venduti da Hyper devono essere utilizzati in modo efficiente dal punto di vista energetico, ad esempio i dispositivi alimentati a batteria dovrebbero essere, ove possibile, spenti quando non in uso e gli adattatori CA dovrebbero essere scollegati per garantire che non venga consumata energia non necessaria.

Istruzioni per il Riciclaggio



Smaltimento delle vecchie apparecchiature elettriche ed elettroniche (applicabile nell'Unione Europea e in altri paesi europei con sistemi di raccolta differenziata). Questo simbolo sul prodotto o sulla sua confezione indica che questo prodotto non deve essere trattato come rifiuto domestico. Dovrà invece essere consegnato al punto di raccolta competente per il riciclaggio di apparecchiature elettriche ed elettroniche. Assicurandovi che questo prodotto venga smaltito correttamente, contribuirete a prevenire potenziali conseguenze negative per l'ambiente e la salute umana, che potrebbero altrimenti essere causate da uno smaltimento inappropriato di questo prodotto. Il riciclaggio dei materiali aiuterà a preservare le risorse naturali. Per informazioni più dettagliate sul riciclaggio di questo prodotto, contattare l'Ufficio Civico locale, il servizio di smaltimento dei rifiuti domestici o il negozio in cui è stato acquistato il prodotto.

NL

Nederlands

Dokumentasjonsmelding

For brukerveiledning på engelsk, besøk:
<https://www.hypershop.com>

Innhold

- HyperDrive Next USB4 M.2 PCIe-behuizing
- Siliconen hoes
- USB4 USB-C naar USB-C kabel (0,5 m)
- Thermische pads voor SSD x 2
- Bevestigingsclips voor SSD x 2
- Gebruikershandleiding

Erklæring om Samsvar med EU-Direktiver

Herved erklærer Hyper at dette produktet er i samsvar med de grunnleggende kravene og andre relevante bestemmelser i direktivene. Dette produktet er designet for å brukes sammen med en datamaskin / bærbar PC / nettbrett. Dette produktet samsvarer med alle relevante standarder fra listen nedenfor

EMC directive 2014/30/EU

EN 55032:2015 + A11+A1

EN 55035:2017 + A11

General Product Safety Regulation (EU) 2023/988

EN IEC 62368-1:2020+A11:2020

COMMISSION REGULATON (EU) 2023/826

EN 50564:2011

RoHS Directive: 2011/65/EU and its amendment Directive (EU) 2015/863

EN IEC 63000:2018

Den tekniske dokumentasjonen som kreves av prosedyren for samsvarsvurdering lagres på følgende adresse:

Selskap: Targus Europe Ltd.

Targus EMEA Account Management,

Adresse: Van Hilststraat 19, 5145 RK Waalwijk, Selskap: Netherlands

Telefon: +44 (0)20 8831 2000

Internett: www.targus.com



Produktet som markedsføres, inkludert kabler og reservedeler for reparasjon, gjenbruk, oppdatering av egne funksjoner eller oppgradering av kapasitet, inneholder ikke stoffene: Bly (<0,1 %); kvikksølv (<0,1 %); Kadmium (<0,1 %); Seksverdig krom (<0,1 %); polybromerte bifenyler (PBB) (<0,1 %); polybromerte difenyletere (PBDE) (<0,1 %); DBP (<0,1 %); BBP (<0,1 %); DEHP (<0,1 %); DIBP (<0,1 %).

Garanti www.hypershop.com

Hyper garanterer at dette produktet er fritt for defekter i materialer og utførelse i 2 år. Hvis Hyper tilbehøret ditt viser seg å være defekt innen den tiden, vil vi omgående reparere eller erstatte det, etter eget skjønn. Denne garantien dekker ikke utilsiktet skade, slitasje eller følgeskader eller tilfeldige tap. Hyper er under ingen betingelser ansvarlig for tap av eller skade på en datamaskin; heller ikke tap av, skade på programmer, poster eller data; heller ikke tilfeldige skader, selv om Hyper har blitt informert om muligheten. Denne garantien påvirker ikke dine lovbestemte rettigheter.

KLANTEN IN PORTUGAL EN SPANJE: 3 JAAR BEPERKTE GARANTIE -
OF ZOALS VEREIST DOOR DE LOKALE WETGING

Strømstyring

Alle elektroniske produkter som selges av Hyper bør brukes på en energieffektiv måte, for eksempel bør batteridrevne enheter, der det er mulig, slås av når de ikke er i bruk, og strømadapterprodukter bør kobles fra for å sikre at unødvendig strøm ikke forbrukes.

Resirkuleringsinstruksjoner



Avhending av gammelt elektrisk og elektronisk utstyr (gjelder i EU og andre europeiske land med separate innsamlingssystemer). Dette symbolet på produktet eller på emballasjen indikerer at dette produktet ikke skal behandles som husholdningsavfall. I stedet skal den leveres til det aktuelle innsamlingsstedet for resirkulering av elektrisk og elektronisk utstyr. Ved å sikre at dette produktet avhendes på riktig måte, vil du bidra til å forhindre potensielle negative konsekvenser for miljøet og menneskers helse, som ellers kan være forårsaket av upassende avfallshåndtering av dette produktet. Resirkulering av materialer vil bidra til å bevare naturressursene. For mer detaljert informasjon om resirkulering av dette produktet, vennligst kontakt ditt lokale samfunnskontor, din husholdningsavfallsstasjon eller butikken der du kjøpte produktet.

PT

Português Aviso de Documentação

Para obter o Guia do usuário em inglês, visite:
<https://www.hypershop.com>

Conteúdo

- Caixa HyperDrive Next USB4 M.2 PCIe
- Capa de silicone
- Cabo USB4 USB-C para USB-C (0,5 m)
- Almofadas térmicas para SSD x 2
- Presilhas de segurança para SSD x 2
- Guia do usuário

PORTUGUESE



Declaração de conformidade

Fabricante: Hyper Products Inc Tel: 1-714-765-5555
Morada: 1211 North Miller Street, Anaheim, CA 92806 USA Fax: 1-714-765-5599

Importador: Targus Europe Ltd Internet: www.targus.com
Morada: Targus EMEA Account Management Tel: +44 (0)20 8831 2000
Van Hilstraat 19, 5145 RK Waalwijk,
Netherlands

Vimos por este meio confirmar que o produto com a designação HyperDrive Next USB4 M.2 PCIe Enclosure, n.º de modelo HD2500, da marca "HYPER", está em conformidade com a EMC directive 2014/30/EU, General Product Safety Regulation (EU) 2023/988, COMMISSION REGULATION (EU) 2023/826, EU ROHS Directive 2011/65/EU and its amendment Directive (EU) 2015/863.

Na avaliação respeitante às Diretivas atrás referidas foram aplicadas as seguintes normas:

EMC directive 2014/30/EU

EN 55032:2015 + A11+A1

EN 55035:2017 + A11

General Product Safety Regulation (EU) 2023/988

EN IEC 62368-1:2020+A11:2020

COMMISSION REGULATION (EU) 2023/826

EN 50564:2011

RoHS Directive: 2011/65/EU and its amendment Directive (EU) 2015/863

EN IEC 63000:2018

Ano de início da marcação CE: 2025

Administrador, Targus - Global Sourcing

Group

CF Ngoh

Cargo

Nome

09-26-2025

/ Hong Kong

Data

/ Local de emissão

Assinado em representação da Targus

Declaração de Conformidade com as Diretivas da UE

Por meio deste, Hyper declara que este produto está em conformidade com os requisitos essenciais e outras disposições relevantes das Diretivas. Este produto foi projetado para ser usado em conjunto com um computador/laptop/tablet. Este produto está em conformidade com todos os padrões relevantes da lista abaixo:

EMC directive 2014/30/EU

EN 55032:2015 + A11+A1

EN 55035:2017 + A11

General Product Safety Regulation (EU) 2023/988

EN IEC 62368-1:2020+A11:2020

COMMISSION REGULATION (EU) 2023/826

EN 50564:2011

RoHS Directive: 2011/65/EU and its amendment Directive (EU) 2015/863

EN IEC 63000:2018

A documentação técnica exigida pelo procedimento de Avaliação da Conformidade é armazenada no seguinte endereço:



Empresa: Targus Europe Ltd.

Targus EMEA Account Management,

Endereço: Van Hilststraat 19, 5145 RK Waalwijk, Países: Netherlands

Telefone: +44 (0)20 8831 2000

Internet: www.targus.com

O produto colocado no mercado, incluindo cabos e peças sobressalentes para a sua reparação, reutilização, atualização das suas próprias funcionalidades ou melhoria da sua capacidade, não contém as substâncias: Chumbo (<0,1%); Mercúrio (<0,1%); Cádmio (<0,1%); Cromo Hexavalente (<0,1%); Bifenilos Polibromados (PBB) (<0,1%); Éteres Difenílicos Polibromados (PBDE) (<0,1%); PAD (<0,1%); PAS (<0,1%); DEHP (<0,1%); DIBP (<0,1%).

Garantia www.hypershop.com

Hyper garante que este produto está livre de defeitos de materiais e de fabricação por 2 anos. Se o seu acessório Hyper apresentar defeito dentro desse prazo, iremos repará-lo ou substituí-lo imediatamente, a nosso exclusivo critério. Esta garantia não cobre danos acidentais, desgaste ou perdas consequenciais ou incidentais. Sob nenhuma circunstância Hyper será responsável pela perda ou dano a um computador; nem perda ou dano a programas, registros ou dados; nem quaisquer danos incidentais, mesmo que Hyper tenha sido informado da sua possibilidade. Esta garantia não afeta seus direitos legais.

PORTUGAL AND SPAIN CLIENTES: 3 ANOS DE GARANTIA LIMITADA -
ELLER SOM PÅKREVD AV LOKALE LOVER

Gerenciamento de Energia

Todos os produtos eletrônicos vendidos pela Hyper devem ser utilizados de forma energeticamente eficiente, por exemplo, os dispositivos alimentados por bateria devem ser, sempre que possível, desligados quando não estiverem a ser utilizados, e os produtos com adaptadores CA devem ser desligados para garantir que não é consumida energia desnecessária.

Instruções de Reciclagem

Eliminação de Equipamentos Elétricos e Eletrônicos Antigos (Aplicável na União Europeia e noutros países Europeus com sistemas de recolha seletiva). Este símbolo no produto ou na embalagem indica que este produto não deve ser tratado como lixo doméstico. Em vez disso, deve ser entregue no ponto de recolha aplicável para reciclagem de equipamentos eléctricos e electrónicos. Ao garantir que este produto seja descartado corretamente, você ajudará a prevenir possíveis consequências negativas para o meio ambiente e para a saúde humana, que poderiam ser causadas pelo manuseio inadequado de resíduos deste produto. A reciclagem de materiais ajudará a conservar os recursos naturais. Para obter informações mais detalhadas sobre a reciclagem deste produto, contacte o Gabinete Cívico local, o serviço de recolha de resíduos domésticos ou a loja onde adquiriu o produto.

TR

Türkçe Dokümantasyon Bildirimi

İngilizce Kullanım Kılavuzu için lütfen şu adresi ziyaret edin:

<https://www.hypershops.com>

İçindekiler

- HyperDrive Next USB4 M.2 PCIe Muhafazası
- Silikon kılıf
- USB4 USB-C'den USB-C'ye kablo (0,5 m)
- SSD için termal pedler x 2
- SSD için sabitleyici klipsler x 2
- Kullanım kılavuzu

TURKISH



Uyumluluk Bildirimi

Üretici: Hyper Products Inc Tel: 1-714-765-5555
Adres: 1211 North Miller Street, Anaheim, CA 92806 USA Faks: 1-714-765-5599

İthalatçı: Targus Europe Ltd İnternet: www.targus.com
Firma: Targus EMEA Account Management Tel: +44 (0)20 8831 2000
Adres: Van Hilstraat 19, 5145 RK Waalwijk, Netherlands

Bu belge ile aşağıda detaylan verilen HyperDrive Next USB4 M.2 PCIe Enclosure, Model No: HD2500, Marka adı "HYPER", ürününün, EMC directive 2014/30/EU, General Product Safety Regulation (EU) 2023/988, COMMISSION REGULATION (EU) 2023/826, EU ROHS Directive 2011/65/EU and its amendment Directive (EU) 2015/863.

Yukarıdaki Yönergelere ilişkin değerlendirme için aşağıda verilen standartlar uygulanmıştır:

EMC directive 2014/30/EU

EN 55032:2015 + A11+A1

EN 55035:2017 + A11

General Product Safety Regulation (EU) 2023/988

EN IEC 62368-1:2020+A11:2020

COMMISSION REGULATION (EU) 2023/826

EN 50564:2011

RoHS Directive: 2011/65/EU and its amendment Directive (EU) 2015/863

EN IEC 63000:2018

CE işaretinin başlangıç yılı: 2025

Direktör, Targus - Global Kaynak Kullanım

Grubu

CF Ngoh

İşlev Unvanı

Adı

09-26-2025 / Hong Kong

Tarih / Düzenleme Yeri

Targus için ve Targus adına imzalanmıştır

Uygunluk Beyanı

AB Direktifleri ile

Hyper, bu ürünün Direktiflerin temel gerekliliklerine ve diğer ilgili hükümlerine uygun olduğunu beyan eder. Bu ürün bir bilgisayar/dizüstü bilgisayar/tablet ile birlikte kullanılmak üzere tasarlanmıştır. Bu ürün aşağıdaki listede yer alan tüm ilgili standartlara uygundur:

EMC directive 2014/30/EU

EN 55032:2015 + A11+A1

EN 55035:2017 + A11

General Product Safety Regulation (EU) 2023/988

EN IEC 62368-1:2020+A11:2020

COMMISSION REGULATION (EU) 2023/826

EN 50564:2011

RoHS Directive: 2011/65/EU and its amendment Directive (EU) 2015/863

EN IEC 63000:2018

Uygunluk Değerlendirme prosedürünün gerektirdiği teknik belgeler aşağıdaki adreste saklanır.



Şirket: Targus Europe Ltd.

Targus EMEA Account Management,

Adres: Van Hilstraat 19, 5145 RK Waalwijk, Ülke: Netherlands

Telefon: +44 (0)20 8831 2000

İnternet: www.targus.com

Onarımı, yeniden kullanımı, kendi işlevselliğinin güncellenmesi veya kapasitesinin yükseltilmesi için kullanılan kablolar ve yedek parçalar da dahil olmak üzere piyasaya arz edilen ürün aşağıdaki maddeleri içermez: Kurşun (< %0,1); Cıva (<0,1 %); Kadmiyum (<0,1 %); Altı Değerlikli Krom (<0,1 %); Polibromlu Bifeniller (PBB) (<0,1 %); Polibromlu Difenil Eterler (PBDE) (<0,1 %); DBP (<%0,1); BBP (<%0,1); DEHP (<0,1 %); DIBP (<%0,1).

Garanti www.hypershops.com

Hyper, bu ürünün malzeme ve işçilik açısından kusursuz olduğunu 2 yıl süreyle garanti eder. Bu süre içinde Hyper aksesuarınızın arızalı olduğu tespit edilirse, tamamen kendi takdirimize bağlı olarak aksesuarı derhal onaracağız veya değiştireceğiz. Bu garanti kazara oluşan hasarları, aşınmayı ve yıpranmayı ya da sonuç olarak ortaya çıkan veya arızı kayıpları kapsamaz. Hyper hiçbir koşulda bilgisayarın kaybolmasından veya hasar görmesinden sorumlu değildir; programların, kayıtların veya verilerin kaybolması veya hasar görmesi; Hyper e bunların olasılığı hakkında bilgi verilmiş olsa bile herhangi bir tesadüfi hasar da söz konusu değildir. Bu garanti yasal haklarınızı etkilemez.

**PORTEKİZ VE İSPANYA MÜŞTERİLERİ: 3 YIL SINIRLI GARANTİ -
VEYA YEREL YASALARIN GEREKTİRDİĞİ GİBİ**

Güç Yönetimi

Hyper tarafından satılan tüm elektronik ürünler enerji tasarruflu bir şekilde kullanılmalı, örneğin pille çalışan cihazlar mümkünse kullanılmadığında kapatılmalı ve gereksiz güç tüketilmesini sağlamak için AC adaptör ürünlerinin fişi çekilmelidir.

Geri Dönüşüm Talimatları



Eski Elektrikli ve Elektronik Ekipmanların İmha Edilmesi (Avrupa Birliği ve diğer Avrupa ülkelerinde ayrı toplama sistemleriyle geçerlidir). Ürün veya ambalajı üzerindeki bu sembol, bu ürünün evsel atık olarak değerlendirilmemesi gerektiğini belirtir. Bunun yerine elektrikli ve elektronik ekipmanların geri dönüşümü için ilgili toplama noktasına teslim edilecektir. Bu ürünün doğru bir şekilde imha edilmesini sağlayarak, bu ürünün uygunsuz atık muamelesinden kaynaklanabilecek, çevre ve insan sağlığı açısından olası olumsuz sonuçların önlenmesine yardımcı olacaksınız. Malzemelerin geri dönüşümü doğal kaynakların korunmasına yardımcı olacaktır. Bu ürünün geri dönüşümü hakkında daha ayrıntılı bilgi için lütfen yerel Sivil Ofisinizle, evsel atık imha hizmetinizle veya ürünü satın aldığınız mağazayla iletişime geçin.

RU

Русский Информация

Уведомление о документации

Руководство пользователя на английском языке можно найти на странице: <https://www.hypershop.com>

Содержание

- Корпус HyperDrive Next USB4 M.2 PCIe
- Силиконовый чехол
- Кабель USB4 USB-C на USB-C (0,5 м)
- Термопрокладки для SSD x 2
- Фиксаторы для SSD x 2
- Руководство пользователя

RUSSIAN



Декларация соответствия

Производитель: Hyper Products Inc телефон: 1-714-765-5555
Адрес: 1211 North Miller Street, Anaheim, факс: 1-714-765-5599
CA 92806 USA

Импортер: Targus Europe Ltd интернет: www.targus.com
Адрес: Targus EMEA Account Management телефон: +44 (0)20 8831 2000
Van Hilstraat 19, 5145 RK Waalwijk,
Netherlands

Настоящим мы подтверждаем, что указанное изделие HyperDrive Next USB4 M.2 PCIe Enclosure, Model No. HD2500, Наименование бренда "HYPER", соответствует EMC directive 2014/30/EU, General Product Safety Regulation (EU) 2023/988, COMMISSION REGULATION (EU) 2023/826, EU ROHS Directive 2011/65/EU and its amendment Directive (EU) 2015/863.

При проведении оценки в соответствии с вышеуказанными директивами принимались во внимание следующие стандарты:

EMC directive 2014/30/EU

EN 55032:2015 + A11+A1

EN 55035:2017 + A11

General Product Safety Regulation (EU) 2023/988

EN IEC 62368-1:2020+A11:2020

COMMISSION REGULATION (EU) 2023/826

EN 50564:2011

RoHS Directive: 2011/65/EU and its amendment Directive (EU) 2015/863

EN IEC 63000:2018

Год применения маркировки CE: 2025

Direktör, Targus - Global Kaynak Kullanım

Grubu

CF Ngoh

Должность

ФИО

09-26-2025

/ Hong Kong

Дата

/ Место выдачи

Targus için ve Targus adına imzalanmıştır

Заявление о соответствии с директивами ЕС

Настоящим Нурег заявляет, что данный продукт соответствует основным требованиям и другим соответствующим положениям Директив. Этот продукт предназначен для использования в сочетании с компьютером/ноутбуком/планшетом. Этот продукт соответствует всем соответствующим стандартам из списка ниже.

EMC directive 2014/30/EU

EN 55032:2015 + A11+A1

EN 55035:2017 + A11

General Product Safety Regulation (EU) 2023/988

EN IEC 62368-1:2020+A11:2020

COMMISSION REGULATION (EU) 2023/826

EN 50564:2011

RoHS Directive: 2011/65/EU and its amendment Directive (EU) 2015/863

EN IEC 63000:2018

Техническая документация, требуемая процедурой оценки соответствия, хранится по следующему адресу.



Компания: Targus Europe Ltd.

Targus EMEA Account Management,

Адрес: Van Hilststraat 19, 5145 RK Waalwijk, Страна: Netherlands

телефон: +44 (0)20 8831 2000

Интернет: www.targus.com

Продукция, выпускаемая на рынок, включая кабели и запасные части для ее ремонта, повторного использования, обновления собственных функциональных возможностей или повышения мощности, не содержит веществ: Свинец (<0,1 %); Ртуть (<0,1 %); Кадмий (<0,1 %); Шестивалентный хром (<0,1 %); Полибромированные дифенилы (ПБД) (<0,1 %); Полибромдифениловые эфиры (ПБДЭ) (<0,1 %); ДАД (<0,1 %); ББП (<0,1 %); ДЭГФ (<0,1 %); ДИБП (<0,1 %).

Гарантия www.hypershops.com

Нурег гарантирует отсутствие дефектов материалов и изготовления в этом изделии в течение 2 года. Если в течение этого времени ваш аксессуар Нурег окажется неисправным, мы оперативноотремонтируем или заменим его по своему усмотрению. Данная гарантия не распространяется на случайное повреждение, износ, а также косвенные или случайные убытки. Ни при каких условиях Нурег не несет ответственности за потерю или повреждение компьютера; а также потеря или повреждение программ, записей или данных; ни о каких-либо побочных повреждениях, даже если Нурег был проинформирован о их возможности. Данная гарантия не влияет на ваши законные права.

ПОКУПАТЕЛИ В ПОРТУГАЛИИ И ИСПАНИИ: 3 ГОДА ОГРАНИЧЕННОЙ ГАРАНТИИ - ИЛИ В СООТВЕТСТВИИ С МЕСТНЫМИ ЗАКОНАМИ

Управление энергопотреблением

Все электронные продукты, продаваемые Нурег, должны использоваться энергоэффективным способом, например, устройства с батарейным питанием должны быть, по возможности, выключены, когда они не используются, а продукты с адаптерами переменного тока должны быть отключены от сети, чтобы избежать ненужного потребления энергии.

Инструкции по переработке



Утилизация старого электрического и электронного оборудования (применимо в Европейском Союзе и других европейских странах с отдельными системами сбора). Этот символ на изделии или его упаковке указывает на то, что с данным изделием нельзя обращаться как с бытовыми отходами. Вместо этого его необходимо передать в соответствующий пункт сбора электрического и электронного оборудования. Обеспечивая правильную утилизацию этого продукта, вы можете предотвратить потенциальные негативные последствия для окружающей среды и здоровья человека, которые в противном случае могли бы быть вызваны неправильным обращением с отходами этого продукта. Переработка материалов поможет сохранить природные ресурсы. Для получения более подробной информации о переработке этого продукта обратитесь в местное муниципальное управление, в службу по утилизации бытовых отходов или в магазин, в котором вы приобрели продукт.

PL

Polski Uwagi Dokumentacyjne

Руководство пользователя на английском языке можно найти на странице: <https://www.hypershop.com>

Zawartość

- Obudowa HyperDrive Next USB4 M.2 PCIe
- Silikonowa osłona
- Kabel USB4 USB-C do USB-C (0,5 m)
- Podkładki termiczne do SSD x 2
- Uchwyty zabezpieczające do SSD x 2
- Instrukcja obsługi

POLISH



Deklaracja zgodności

Producent:	Hyper Products Inc	Tel.:	1-714-765-5555
Adres:	1211 North Miller Street, Anaheim, CA 92806 USA	Faks:	1-714-765-5599
Importer:	Targus Europe Ltd	Strona	www.targus.com
Adres:	Targus EMEA Account Management Van Hilstraat 19, 5145 RK Waalwijk, Netherlands	www:	
		Tel.:	+44 (0)20 8831 2000

Niniejszym potwierdzamy zgodność wyrobu o nazwie HyperDrive Next USB4 M.2 PCIe Enclosure, nr modelu HD2500, pod marką "HYPER", z wymaganiami następujących przepisów: EMC directive 2014/30/EU, General Product Safety Regulation (EU) 2023/988, COMMISSION REGULATION (EU) 2023/826, EU ROHS Directive 2011/65/EU and its amendment Directive (EU) 2015/863.

Oceny w zakresie powyższych Dyrektyw dokonano przy zastosowaniu następujących norm:

EMC directive 2014/30/EU

EN 55032:2015 + A11+A1

EN 55035:2017 + A11

General Product Safety Regulation (EU) 2023/988

EN IEC 62368-1:2020+A11:2020

COMMISSION REGULATION (EU) 2023/826

EN 50564:2011

RoHS Directive: 2011/65/EU and its amendment Directive (EU) 2015/863

EN IEC 63000:2018

Rok rozpoczęcia znakowania CE: 2025

Dyrektor, Targus - Global Sourcing Group

CF Ngoh

Stanowisko

Imię i nazwisko

09-26-2025 / Hong Kong

Data / Miejsce wydania:

Podpisano w imieniu firmy Targus

Oświadczenie o zgodności z dyrektywami UE

Firma Targus niniejszym oświadcza, że ten produkt spełnia istotne wymogi i inne mające zastosowanie postanowienia dyrektyw. Niniejszy produkt jest przeznaczony do używania z komputerem /laptopem /tabletem. Produkt jest zgodny ze wszystkimi odpowiednimi normami z poniższej listy:

EMC directive 2014/30/EU

EN 55032:2015 + A11+A1

EN 55035:2017 + A11

General Product Safety Regulation (EU) 2023/988

EN IEC 62368-1:2020+A11:2020

COMMISSION REGULATON (EU) 2023/826

EN 50564:2011

RoHS Directive: 2011/65/EU and its amendment Directive (EU) 2015/863

EN IEC 63000:2018

Dokumentacja techniczna wymagana zgodnie z procedurą oceny zgodności przechowywana jest pod następującym adresem:



Firma: Targus Europe Ltd.

Targus EMEA Account Management,

Adres Van Hilststraat 19, 5145 RK Waalwijk, Kraj: Netherlands

Numer telefonu: +44 (0)20 8831 2000

Internet: www.targus.com

Produkt wprowadzony do obrotu, w tym przewody i części zamienne do jego naprawy, ponownego użycia, aktualizacji jego funkcji lub zwiększenia jego możliwości, nie zawiera następujących substancji: ołów (0,1%); rtęć (0,1%); kadm (0,01%); chrom sześciowartościowy (0,1%); polibromowane bifenyly (PBB) (0,1%); polibromowane etery difenylowe (PBDE) (0,1%).

Gwarancja www.hypershops.com

Firma Targus gwarantuje, że ten produkt będzie wolny od wad materiałowych i wykonawczych przez okres 2 lat. Jeśli w tym okresie okaże się, że urządzenie Targus nie działa właściwie, niezwłocznie je naprawimy lub wymienimy, do wyboru zgodnie z naszą własną oceną. Niniejsza gwarancja nie obejmuje przypadkowego uszkodzenia, zwykłego zużycia się ani strat następczych lub ubocznych. W żadnym wypadku firma Targus nie ponosi odpowiedzialności za utratę lub uszkodzenie komputera; ani utratę lub uszkodzenia programów, zapisów lub danych; ani za żadne szkody następcze lub uboczne, nawet jeśli firma Targus została poinformowana o możliwości ich wystąpienia. Niniejsza gwarancja nie wpływa na ustawowe prawa użytkownika.

KLIENCI W PORTUGALII I HISPANII: OGRANICZONA GWARANCJA NA 3 LATA - LUB ZGODNIE Z WYMOGAMI PRAWA LOKALNEGO

Zarządzanie energią

Wszystkie produkty elektroniczne sprzedawane przez firmę Targus powinny być używane w sposób oszczędzający energię, na przykład urządzenia zasilane z baterii powinny być, w miarę możliwości, wyłączone, gdy nie są używane, a produkty zasilane z zasilacza sieciowego powinny być odłączone, aby niepotrzebnie nie pobierały energii.

Instrukcja recyklingu



Utylizacja zużytego sprzętu elektrycznego i elektronicznego (dotyczy Unii Europejskiej i innych krajów europejskich z oddzielnymi systemami zbiórki). Ten symbol umieszczony na produkcie lub jego opakowaniu oznacza, że produktu nie należy traktować jako odpadów domowych. Zamiast tego należy go oddać do odpowiedniego punktu zbiórki w celu poddania sprzętu elektrycznego i elektronicznego recyklingowi. Zapewnienie prawidłowej utylizacji tego produktu pomaga zapobiec potencjalnym negatywnym konsekwencjom dla środowiska i zdrowia człowieka, które mogłyby wystąpić, gdyby utylizacja była niewłaściwa. Recykling materiałów pomaga chronić zasoby naturalne. Aby uzyskać więcej informacji na temat recyklingu produktu, prosimy skontaktować się ze swoim urzędem miasta, firmą zajmującą się utylizacją odpadów komunalnych lub sklepem, w którym produkt został zakupiony.

© 2025 HYPER PRODUCTS INC
All rights reserved.